

---

МЕЖГОСУДАРСТВЕННЫЙ СОВЕТ ПО СТАНДАРТИЗАЦИИ, МЕТРОЛОГИИ И СЕРТИФИКАЦИИ  
(МГС)

INTERSTATE COUNCIL FOR STANDARDIZATION, METROLOGY AND CERTIFICATION  
(ISC)

---

МЕЖГОСУДАРСТВЕННЫЙ  
СТАНДАРТ

ГОСТ  
IEC 60079-1 —  
2013

---

# ВЗРЫВООПАСНЫЕ СРЕДЫ

Часть 1

## Оборудование с видом взрывозащиты «взрывонепроницаемые оболочки «d»

(IEC 60079-1, MOD)

Издание официальное



Москва  
Стандартинформ  
2014

## Предисловие

Цели, основные принципы и основной порядок проведения работ по межгосударственной стандартизации установлены ГОСТ 1.0—92 «Межгосударственная система стандартизации. Основные положения» и ГОСТ 1.2—2009 «Межгосударственная система стандартизации. Стандарты межгосударственные, правила и рекомендации по межгосударственной стандартизации. Правила разработки, принятия, применения, обновления и отмены»

### Сведения о стандарте

1 ПОДГОТОВЛЕН Автономной некоммерческой национальной организацией «Ех-стандарт» (АННО «Ех-стандарт») на основе собственного аутентичного перевода на русский язык международного стандарта, указанного в пункте 5

2 ВНЕСЕН Федеральным агентством по техническому регулированию и метрологии (Росстандарт)

3 ПРИНЯТ Межгосударственным советом по стандартизации, метрологии и сертификации (протокол от 14 ноября 2013 г. № 44)

За принятие проголосовали:

Краткое наименование страны по МК (ИСО 3166) 004—97	Код страны по МК (ИСО 3166) 004—97	Сокращенное наименование национального органа по стандартизации
Армения	AM	Минэкономики Республики Армения
Киргизия	KG	Кыргызстандарт
Россия	RU	Росстандарт

4 Приказом Федерального агентства по техническому регулированию и метрологии от 22 ноября 2013 г. № 1735-ст межгосударственный стандарт ГОСТ IEC 60079-1—2013 введен в действие в качестве национального стандарта Российской Федерации с 1 июля 2015 г.

5 Настоящий стандарт модифицирован по отношению к проекту седьмого издания международного стандарта IEC 60079-1 Explosive atmospheres — Part 1: Explosive atmospheres — Part 1: Equipment protection by flameproof enclosures «d» (Взрывоопасные среды — Часть 1: Оборудование с видом взрывозащиты взрывонепроницаемые оболочки «d»).

Степень соответствия — модифицированная (MOD)

Сведения о соответствии международных стандартов ссылочным межгосударственным стандартам приведены в дополнительном приложении ДА

### 6 ВВЕДЕН ВПЕРВЫЕ

*Информация об изменениях к настоящему стандарту публикуется в ежегодном информационном указателе «Национальные стандарты», а текст изменений и порядок — в ежемесячном информационном указателе «Национальные стандарты». В случае пересмотра (замены) или отмены настоящего стандарта соответствующее уведомление будет опубликовано в ежемесячном информационном указателе «Национальные стандарты». Соответствующая информация, уведомление и тексты размещаются также в информационной системе общего пользования — на официальном сайте Федерального агентства по техническому регулированию и метрологии в сети Интернет*

© Стандартиформ, 2014

В Российской Федерации настоящий стандарт не может быть воспроизведен, тиражирован и распространен в качестве официального издания без разрешения Федерального агентства по техническому регулированию и метрологии

## Содержание

1 Область применения . . . . .	1
2 Нормативные ссылки . . . . .	1
3 Термины и определения . . . . .	2
4 Уровень взрывозащиты (уровень взрывозащиты оборудования EPL) . . . . .	3
4.1 Общие требования . . . . .	3
4.2 Требования к уровню взрывозащиты «da» . . . . .	3
4.3 Требования к уровню взрывозащиты «db» . . . . .	4
4.4 Требования к уровню взрывозащиты «dc» . . . . .	4
5 Взрывонепроницаемые соединения . . . . .	5
5.1 Общие требования . . . . .	5
5.2 Нерезьбовые соединения . . . . .	5
5.3 Резьбовые соединения . . . . .	12
5.4 Уплотнительные прокладки (включая O-образные кольца) . . . . .	13
5.5 Капилляры, используемые в оборудовании . . . . .	14
6 Герметичные соединения . . . . .	15
6.1 Герметизированные соединения . . . . .	15
6.2 Соединения со спеченным стеклом . . . . .	16
7 Тяги и валики управления . . . . .	16
8 Дополнительные требования к валам и подшипникам . . . . .	16
8.1 Соединения валов . . . . .	16
8.2 Подшипники . . . . .	18
9 Светопронускающие части . . . . .	19
10 Дыхательные и дренажные устройства, как составляющие части взрывонепроницаемой оболочки . . . . .	19
10.1 Общие требования . . . . .	19
10.2 Дыхательные или дренажные отверстия . . . . .	19
10.3 Предельное содержание материалов . . . . .	19
10.4 Размеры . . . . .	19
10.5 Элементы с измеримыми параметрами соединений . . . . .	19
10.6 Элементы с неизмеримыми параметрами соединений . . . . .	19
10.7 Съёмные устройства . . . . .	20
10.8 Установка элементов . . . . .	20
10.9 Механическая прочность . . . . .	20
10.10 Дыхательные и дренажные устройства, используемые в качестве Ex-компонентов . . . . .	20
10.10.1 Общие требования . . . . .	20
10.10.2 Установка элементов и узлов . . . . .	20
10.10.3 Типовые испытания для дыхательных и дренажных устройств, используемых в качестве Ex-компонентов . . . . .	20
10.10.4 Сертификат на Ex-компонент . . . . .	22
11 Крепежные детали и отверстия . . . . .	23
12 Материалы . . . . .	23
13 Вводы взрывонепроницаемых оболочек . . . . .	24
13.1 Общие требования . . . . .	24
13.2 Резьбовые отверстия . . . . .	25
13.3 Нерезьбовые отверстия (только для оборудования группы I) . . . . .	25
13.4 Кабельные вводы . . . . .	26
13.5 Трубные уплотнительные устройства . . . . .	26
13.6 Вилки, розетки и кабельные соединители . . . . .	26
13.7 Проходные изоляторы . . . . .	27
13.8 Заглушки . . . . .	27
14 Проверки и испытания . . . . .	27
15 Типовые испытания . . . . .	28
15.1 Общие требования . . . . .	28
15.2 Испытание способности оболочки выдерживать давление . . . . .	28

15.3 Испытание на нераспространение внутреннего взрыва (взрывонепроницаемость) . . . . .	32
15.4 Испытания взрывонепроницаемых оболочек с дыхательными и дренажными устройствами . . . . .	36
15.5 Испытания устройств «dс» . . . . .	38
16 Контрольные испытания . . . . .	38
16.1 Общие требования . . . . .	38
16.2 Оболочки, конструкция которых не является сварной . . . . .	39
16.3 Оболочки со сварной конструкцией . . . . .	39
16.4 Проходные изоляторы, не предназначенные для применения с одной взрывонепроницаемой оболочкой . . . . .	40
16.5 Критерии оценки . . . . .	40
16.6 Испытания партии . . . . .	40
17 Коммутационные аппараты группы I . . . . .	40
17.1 Общие требования . . . . .	40
17.2 Средства защиты . . . . .	40
17.3 Крышки и двери . . . . .	41
18 Ламповые патроны и цоколи . . . . .	41
18.1 Общие требования . . . . .	41
18.2 Устройства, предотвращающие выпадение лампы . . . . .	41
18.3 Патроны и цоколи ламп с цилиндрическими цоколями . . . . .	41
18.4 Патроны ламп с резьбовыми цоколями . . . . .	41
19 Неметаллические оболочки и неметаллические части оболочек . . . . .	42
19.1 Общие требования . . . . .	42
19.2 Трекинговость и пути утечки на внутренних поверхностях стенок оболочки . . . . .	42
19.3 Требования к типовым испытаниям . . . . .	42
19.4 Испытание на эрозию материала от пламени . . . . .	42
20 Маркировка . . . . .	42
20.1 Общие требования . . . . .	42
20.2 Предупредительные надписи и маркировка . . . . .	43
20.3 Информационная маркировка . . . . .	43
21 Инструкции . . . . .	43
Приложение А (обязательное) Дополнительные требования к гофрированным ленточным и многослойным элементам дыхательных и дренажных устройств . . . . .	44
Приложение В (обязательное) Дополнительные требования к элементам с неизменяемыми параметрами взрывонепроницаемых соединений дыхательных и дренажных устройств . . . . .	45
Приложение С (обязательное) Дополнительные требования к взрывонепроницаемым устройствам ввода . . . . .	46
Приложение D (обязательное) Пустые взрывонепроницаемые оболочки, являющиеся Ex-компонентами . . . . .	53
Приложение E (обязательное) Элементы и батареи, применяемые во взрывонепроницаемых оболочках «d» . . . . .	55
Приложение F (справочное) Механические свойства винтов и гаек . . . . .	59
Приложение G (обязательное) Дополнительные требования к взрывонепроницаемым оболочкам с внутренними источниками утечки (встроенной системой) . . . . .	60
Приложение H (обязательное) Требования к машинам с видом взрывозащиты «взрывонепроницаемая оболочка «d», получающим питание от преобразователей . . . . .	63
Приложение ДА (справочное) Сведения о соответствии межгосударственных стандартов ссылочным международным стандартам . . . . .	64
Библиография . . . . .	65

## Введение

Настоящий стандарт модифицирован по отношению к проекту седьмого издания международного стандарта МЭК 60079-1 (31/1060/CDV), включенного в международную систему сертификации МЭКЕХ и европейскую систему сертификации на основе директивы 94/9 ЕС; его требования полностью отвечают потребностям стран СНГ.

Настоящий стандарт разработан в обеспечение ТР ТС 012/2011 «О безопасности оборудования для работы во взрывоопасных средах».

Стандарт предназначен для использования в целях нормативного обеспечения обязательного подтверждения соответствия и испытаний.

Настоящий стандарт является одним из комплекса стандартов по видам взрывозащиты для оборудования, применяемого во взрывоопасных средах.

В настоящем стандарте приводятся специальные требования к конструкции, испытаниям и маркировке оборудования с видом взрывозащиты «взрывонепроницаемая оболочка «d», предназначенного для применения во взрывоопасных газовых средах.

В настоящий стандарт включены дополнительные по отношению к проекту седьмого издания международного стандарта МЭК 60079-1 (31/1060/CDV) требования, отражающие потребности национальной экономики государств, указанных в предисловии, выделенные в тексте курсивом, а именно:

- нормативные ссылки на международные стандарты IEC 60529, ISO 965-1, ISO 965-3, IEC 60623, IEC 60112, IEC 60079-7, IEC 60079-14, IEC 60127, ANSI/ASME B1.20.1 заменены соответственно на эквивалентные межгосударственные стандарты ГОСТ 14254, ГОСТ 16093, ГОСТ 27174, ГОСТ 27473, ГОСТ 31610.7, ГОСТ IEC 60079-14, ГОСТ IEC 60127; ГОСТ 6111-52;

- в связи с тем, что межгосударственные стандарты и документы ISO 7-1, ISO 185, ISO 468, ISO 2738, ISO 4003, ISO 4022, IEC 60061, IEC 60086-1, IEC 60622, IEC 61951-1, IEC 61951-2, IEC 61960, ANSI/ASME B1.20.1 не введены в качестве межгосударственных стандартов, они перенесены из раздела нормативных ссылок в структурный элемент «Библиография»;

- в раздел «Библиография» дополнительно внесен стандарт ISO 7-1 «Резьбы трубные, обеспечивающие герметичность соединения. Часть 1. Размеры, допуски и обозначения»;

- в 5.3, 13.1, С.2.2.1, С.2.3.3, С.3.4.3 добавлены требования к типам трубной резьбы;

- в 11.1 требования к винтам приведены в соответствие с ГОСТ 12876;

- в 15.1 исключено требование о возможности применения другой последовательности испытаний, а именно «при которой статическое или динамическое испытание на взрывоустойчивость может быть выполнено после испытания на взрывонепроницаемость или на другом образце, который также был подвергнут испытаниям на механическую прочность, как и первый образец. После испытания на взрывоустойчивость остаточные деформации и повреждения взрывонепроницаемых соединений оболочек, нарушающие вид взрывозащиты, не допускаются», поскольку при применении данной последовательности испытаний невозможно достоверно оценить их результаты, выявить наличие или отсутствие остаточных деформаций и повреждений, а также существует вероятность ошибочной оценки;

- в 15.2.2.1 уточнено требование к условиям проведения испытаний;

- в таблицах 8 и 13 конкретизированы требования к размерам;

- в 15.3.2.3, 15.3.3.2, 15.3.3.3, 15.3.3.4, 15.3.3.5 уточнено требование, что испытания следует проводить в конфигурации, применяемой при выполнении испытаний по 15.2.2;

- 16.1.3 конкретизированы требования к проведению контрольных испытаний по методу 2;

- в 16.1.4 добавлено требование «Значение испытательного давления и критерии оценки испытаний должны приниматься в соответствии с технической документацией, согласованной с испытательной организацией. Схемы проведения испытаний оболочек или их частей должны разрабатываться разработчиком или изготовителем электрооборудования и согласовываться с испытательной организацией» с целью обеспечения соответствия национальной практике проведения испытаний.

Внесение указанных отклонений направлены на учет нормативно-правовых требований, установленных в государствах—членах СНГ.

Значительные изменения, внесенные в настоящий стандарт, по сравнению с *ГОСТ IEC 60079-1—2011* указаны в *таблице А*.

Таблица А — Значительные изменения, внесенные в настоящий стандарт, по сравнению с ГОСТ IEC 60079-1—2011

Значительные изменения	Пункт, таблица, приложение	Тип		
		Незначительные и редакционные изменения	Расширение требований	Значительные технические изменения
Нормативные ссылки (удалены даты изданий стандарта IEC 60079-0)	2	x		
Требования к уровню взрывозащиты «da» (каталитические датчики детекторов горючих газов)	4.2		x	
Требования к уровню взрывозащиты «dc» (перенесены требования к устройствам «dc» из IEC 60079-15)	4.4, 15.5	x		
Взрывонепроницаемые соединения. Общие требования (разъяснение требований к документации и примеры смазок, препятствующих образованию коррозии)	5.1	x		
Взрывонепроницаемые соединения, Общие требования (особые требования применения соединений, не предназначенных для ремонта)	5.1		x	
Взрывонепроницаемые соединения. Общие требования (покрытия толщиной более 0,008 мм)	5.1		x	
Нерезьбовые соединения, зазор (i) (преднамеренные зазоры между поверхностями плоских соединений)	5.2.2	x		
Зубчатые соединения (применение и требования к испытаниям)	5.2.8	x		
Многоступенчатые соединения (состоящие не менее, чем из трех соседних сегментов, меняющих направление поверхности не менее двух раз)	5.2.9		x	
Минимальная длина соединения и максимальный зазор для оболочек подгрупп IIA и IIB (максимальные зазоры для плоских, цилиндрических и плоскоцилиндрических соединений с минимальной длиной 9,5 мм и объемом более 2000 см <sup>3</sup> )	Таблица 2		x	
Минимальная длина соединения и максимальный зазор для оболочек группы I, подгрупп IIA, IIB и IIC (использование стандарта ISO 80000-1 [1] для округления конструкционных значений)	Таблицы 2 и 3	x		
Цилиндрические резьбовые соединения (ГОСТ 16093 для определения формы резьбы и класса точности)	Таблица 4	x		
Конические резьбовые соединения (конструкция внутренней и наружной резьбы)	Таблица 5	x		
Герметизированные соединения (критерии оценки при наличии утечки)	6.1		x	
Соединения со спеченным стеклом (соединения стекла с металлом)	6.2		x	
Тепловые испытания дыхательных и дренажных устройств (значение температуры внешней поверхности после проведения испытания в течение 10 мин используют для определения температурного)	10.10.3.1	x		

Продолжение таблицы А

Значительные изменения	Пункт, таблица, приложение	Тип		
		Незначительные и редакционные изменения	Расширение требований	Значительные технические изменения
Испытание дыхательных и дренажных устройств на давление (испытания должны проводиться не после температурных испытаний, как ранее, а после испытаний на взрывонепроницаемость)	10.10.3.3	x		
Сертификат на Ex-компонент (диапазон температуры эксплуатации для неметаллических оболочек или их частей по IEC 60079-0)	10.10.4	x		
Крепежные детали и отверстия (перенесение требований к заглушкам в 13.8 и С.2.3)	11	x		
Класс прочности или предел текучести крепежных деталей и отверстий (указание специальных условий применения в сертификате)	11.3	x		
Крепежные детали и отверстия (отверстия в стенках оболочек)	11.9	x		
Материалы (ограничения по использованию материалов в средах, содержащих ацетилен)	12.8			С1
Вводы взрывонепроницаемых оболочек. Общие требования (вводы с метрической и нормальной трубной резьбой)	13.1	x		
Вводы взрывонепроницаемых оболочек. Общие требования (нерезьбовые соединения для оборудования группы I)	13.1		x	
Вводы взрывонепроницаемых оболочек. Нерезьбовые отверстия (для оборудования группы I)	13.3		x	
Вводы взрывонепроницаемых оболочек. Кабельные вводы (для оборудования группы I)	13.4		x	
Кабельные вводы. Трубные уплотнительные устройства (требования к документации для облегчения монтажа)	13.4, 13.5	x		
Вилки и розетки, кабельные соединители (требования к нагрузке при испытаниях в период гашения дуги)	13.6.4			С2
Проходные изоляторы (требования к документации для облегчения монтажа)	13.7	x		
Заглушки (перенесены требования из раздела 11)	13.8	x		
Проверки и испытания (условия максимальной температуры поверхности)	Таблица 5	x		
Типовые испытания (последовательность и число испытательных образцов)	15	x		

Продолжение таблицы А

Значительные изменения	Пункт, таблица, приложение	Тип		
		Незначительные и редакционные изменения	Расширение требований	Значительные технические изменения
Определение давления взрыва. Общие требования (устройства, способные создавать турбулентность)	15.2.2.2	x		
Определение давления взрыва. Общие требования (количество испытаний для оборудования подгруппы IIC)	15.2.2.2	x		
Определение давления взрыва. Общие требования (поджатие для оборудования подгруппы IIB)	15.2.2.4	x		
Определение давления взрыва, общие требования (маркировка оборудования, предназначенного для использования только с одним газом)	15.2.2.5	x		
Испытание на взрывоустойчивость, общие требования (не требуется проводить испытания при низкой температуре окружающей среды)	15.2.3	x		
Испытание на взрывоустойчивость — Метод 1 (Статический метод) (допускается 3-кратное эталонное давление для оболочек, когда контрольные испытания на взрывоустойчивость заменяют испытаниями партии)	15.2.3.2		x	
Испытание на взрывоустойчивость — Метод 1 (Статический метод) (корректировка требований для низких температур при малом размере оборудования)	15.2.3.2		x	
Испытание на взрывоустойчивость — Метод 2 (динамический метод) (число испытаний)	15.2.3.3	x		
Испытание на нераспространение внутреннего взрыва (разъяснения требований к смазкам)	15.3	x		
Уменьшение длины резьбовых соединений при испытаниях на взрывонепроницаемость (ГОСТ 16093 для определения формы резьбы и класса точности)	Таблица 9	x		
Коэффициенты для увеличения давления или испытательного зазора (дополнение требований для оборудования подгруппы IIC при увеличенной температуре окружающей среды)	Таблица 10	x		
Испытание на нераспространение внутреннего взрыва, группы оборудования группы I, подгрупп IIA, IIB (число испытаний)	15.3.2.3	x		
Испытание на нераспространение внутреннего взрыва, подгруппы оборудования IIC с увеличенным зазором (число испытаний)	15.3.3.2	x		
Испытание на нераспространение внутреннего взрыва, подгруппы оборудования IIC (обогащение испытательных газов кислородом)	15.3.3.4		x	



## Продолжение таблицы А

Значительные изменения	Пункт, таблица, приложение	Тип		
		Незначительные и редакционные изменения	Расширение требований	Значительные технические изменения
Испытания взрывонепроницаемых оболочек с дыхательными и дренажными устройствами (определение температурного класса на основании температуры внешней поверхности через 10 мин после испытаний)	15.4.3.1	x		
Испытания устройств «дс» (перенесены требования к устройствам «дс» из IEC 60079-15)	15.5		x	
Контрольные испытания. Общие требования (корректировка требований для низких температур при малом размере оборудования)	16.1.2		x	
Контрольные испытания. Общие требования (варианты при использовании метода 2)	16.1.3			
Контрольные испытания. Общие требования (проверка оболочек, конструкция которых не является сварной)	16.2		x	
Контрольные испытания. Общие требования (варианты испытаний партии)	16.4		x	
Коммутационные аппараты группы I (разъяснение требований необходимости соответствия уровню взрывозащиты оборудования Mb)	17.2.1, 17.2.2	x		
Неметаллические оболочки и неметаллические части оболочек. Общие требования (исключения для герметизированных соединений)	19.1			
Неметаллические оболочки и неметаллические части оболочек. Трекингостойкость и пути утечки на внутренних поверхностях стенок оболочки (ссылки на ГОСТ 31610.7 и/или IEC 60079-15)	19.2		x	
Неметаллические оболочки и неметаллические части оболочек. Требования к типовым испытаниям (разъяснение последовательности проведения испытаний)	19.3	x		
Инструкции (указание информации о том, что ремонт взрывонепроницаемых соединений не предусмотрен)	21		x	
Проходные изоляторы (указание в документации числа жил кабеля)	C.2.1.4	x		
Проходные изоляторы (критерии результатов испытаний на взрывонепроницаемость)	C.2.1.4	x		
Проходные изоляторы (критерии оценки при наличии утечки)	C.2.1.4		x	
Взрывонепроницаемые соединения. Резьбовые соединения (варианты условий)	C.2.2.1	x		

Продолжение таблицы А

Значительные изменения	Пункт, таблица, приложение	Тип		
		Незначительные и редакционные изменения	Расширение требований	Значительные технические изменения
Взрывонепроницаемые соединения. Нерезьбовые соединения (для оборудования группы I)	С.2.2.2		x	
Требования к конструкции Ex-заглушек (перенесены из раздела 11)	С.2.3.1	x		
Требования к конструкции Ex-заглушек (метрические и трубные Ex-заглушки)	С.2.3.2, С.2.3.3	x		
Требования к конструкции нерезьбовых Ex-заглушек (только для оборудования группы I)	С.2.3.4		x	
Испытания на герметичность. Общие требования (возможность повторной затяжки)	С.3.1.1	x		
Кабельные вводы и трубные уплотнительные устройства, закрепленные уплотнительным кольцом (оправки из материала, устойчивого к коррозии)	С.3.1.2	x		
Типовые испытания Ex-заглушек. Испытания крутящим моментом (использование стальной плиты)	С.3.3.1	x		
Значения крутящих моментов (дополнение требований к резьбе размером менее 16 мм)	Таблица С.1		x	
Значения крутящих моментов (дополнение размеров трубной резьбы)	Таблица С.2		x	
Требования к оболочкам, являющимся Ex-компонентами (содержание маркировки)	D.3.8			С3
Требования к оболочкам, являющимся Ex-компонентами (содержание сертификата)	D.3.10		x	
Использование сертификата на оболочку, являющуюся Ex-компонентом для подготовки сертификата на оборудование, Процедура оформления (учет устройств, способных оказывать непрерывное воздействие)	D.4.1		x	
Допускаемые к применению первичные элементы (дополнение элементов типа В)	Таблица Е.1		x	
Допускаемые к применению первичные элементы (удаление элементов типа Т)	Таблица Е.1			С4
Допускаемые к применению первичные элементы (дополнение литиевых элементов)	Таблица Е.2		x	
Меры, предотвращающие превышение температуры и повреждения элемента (применение требований IEC 60079-11)	Е.4.1.2	x		

## Окончание таблицы А

Значительные изменения	Пункт, таблица, приложение	Тип		
		Незначительные и редакционные изменения	Расширение требований	Значительные технические изменения
Меры защиты от несанкционированной зарядки батареи от других источников напряжения, во взрывонепроницаемой оболочке (конструкция, не требующая дополнительной защиты)	Е.4.3		х	
Зарядка вторичных элементов, установленных внутри взрывонепроницаемых оболочек (дополнительные варианты батарей)	Е.5.1		х	
Введение альтернативного метода оценки риска, охватывающего принятые в настоящем стандарте уровни взрывозащиты оборудования для Ex-оборудования (удаление справочного приложения)	Приложение G	х		
Дополнительные требования к взрывонепроницаемым оболочкам с внутренними источниками утечки (встроенной системой)(добавление нового обязательного приложения)	Приложение G		х	
Требования к машинам с видом взрывозащиты «взрывонепроницаемая оболочка «d», получающим питание через преобразователи (добавление нового обязательного приложения)	Приложение H		х	

Примечание — Указанные технические изменения не отражают всех изменений, внесенных в стандарт по сравнению с предыдущим изданием. Дополнительная информация может быть отражена в проекте стандарта, в котором все изменения выделены красным цветом, при наличии.

## Разъяснение видов изменений

## А) Определения

## 1 Незначительные и редакционные изменения:

- Разъяснения;
- Уменьшение технических требований;
- Незначительные технические изменения;
- Редакторские правки.

Такие изменения являются модификацией требований редакционного характера или вносят незначительные технические поправки. К ним относятся: изменение формулировок для уточнения технических требований без внесения технических изменений или сокращение в рамках существующих требований.

## 2 Расширение: внесение технических дополнений

Данные изменения представляют собой добавление новых или модификацию существующих технических требований, например, введение дополнительных вариантов. При этом не допускается расширения требований для оборудования, которое полностью соответствовало требованиям предыдущего издания. Таким образом, данные изменения не должны распространяться на изделия, которые выполнены в соответствии с предыдущим изданием.

3 Значительные технические изменения: дополнение технических требований, расширение технических требований

Данные изменения модифицируют технические требования (дополняют, расширяют область применения или отменяют требования) таким образом, что оборудование, которое соответствовало требованиям, установленным в предыдущем издании, уже не будет соответствовать требованиям, установленным в новом издании. Данные изменения должны быть рассмотрены с точки зрения применения их к оборудованию, соответствующему предыдущему изданию. Дополнительные сведения указаны в пункте В).

Примечание — Данные изменения отражают достижения современных технологий. Однако, такие изменения, как правило, не должны влиять на оборудование, уже выпущенное на рынок.

В) Обоснование внесения «значительных технических изменений»

С1 — Введение дополнительных ограничений требований к материалам оболочек оборудования и оболочек, являющихся Ex-компонентами для наружной установки, изготовленных из меди или медных сплавов, использующихся во взрывоопасных газовых средах, содержащих ацетилен (12.8).

С2 — Добавление требований к учету коэффициента мощности при оценке способности вилки и розетки сохранять взрывонероницаемость в период гашения дуги при размыкании испытательной цепи (13.6.4).

С3 — Добавление требований к маркировке Ex-компонентов оболочек, дополнительно к требованиям маркировки Ex-компонентов, указанных в IEC 60079-0 (D.3.8).

С4 — Удаление возможности использования элементов типа Т в качестве первичных элементов (таблица Е.1).

## ВЗРЫВООПАСНЫЕ СРЕДЫ

## Часть 1

## Оборудование с видом взрывозащиты «взрывонепроницаемые оболочки «d»

Explosive atmospheres.

Part 1.

Equipment protection by flameproof enclosures «d»

Дата введения — 2015 — 07 — 01

**1 Область применения**

Настоящий стандарт устанавливает специальные требования к конструкции и испытаниям электрооборудования с видом взрывозащиты «взрывонепроницаемые оболочки «d», предназначенного для применения во взрывоопасных газовых средах.

Требования, установленные настоящим стандартом, дополняют и изменяют общие требования, изложенные в IEC 60079-0. Если требования настоящего стандарта отличаются от требований IEC 60079-0, то выполняются требования настоящего стандарта.

**2 Нормативные ссылки**

Для применения настоящего стандарта необходимы следующие ссылочные документы. Для датированных ссылок применяют только указанное издание ссылочного документа, для недатированных ссылок применяют последнее издание ссылочного документа (включая все его изменения).

ГОСТ 6111—52 *Резьба коническая дюймовая с углом профиля 60°*

ГОСТ 14254—96 (МЭК 529—89) *Степени защиты, обеспечиваемые оболочками (код IP)*

ГОСТ 16093—2004 (ИСО 965-1:1998, ИСО 965-3:1998) *Основные нормы взаимозаменяемости. Резьба метрическая. Допуски. Посадки с зазором*

ГОСТ 27174—86 (МЭК 623—83) *Аккумуляторы и батареи аккумуляторные щелочные никель-кадмиевые негерметичные емкостью до 150 А·ч. Общие технические условия*

ГОСТ 27473—87 (IEC 112-79) *Материалы электроизоляционные твердые. Метод определения сравнительного и контрольного индексов трекинговостойкости во влажной среде*

ГОСТ 31610.7—2012/IEC 60079-7:2006 *Электрооборудование для взрывоопасных газовых сред. Часть 7. Повышенная защита вида «е»*

ГОСТ IEC 60079-14—2011 *Взрывоопасные среды — Часть 14: Проектирование, выбор и монтаж электроустановок*

ГОСТ IEC 60127 (все части) *Миниатюрные плавкие предохранители.*

IEC 60079-0:2011\* *Взрывоопасные среды. Часть 0. Оборудование. Общие требования*

IEC 60079-11:2011\*\* *Взрывоопасные среды. Часть 11: Искробезопасная электрическая цепь «i»*

\* Действует до введения ГОСТ, разработанного на основе IEC 60079-0:2011 «Взрывоопасные среды. Часть 0. Оборудование. Общие требования». Перевод стандарта имеется во ФГУП «СТАНДАРТИНФОРМ».

\*\* Действует до введения ГОСТ, разработанного на основе IEC 60079-11:2011 «Взрывоопасные среды. Часть 11. Искробезопасная электрическая цепь «i»». Перевод стандарта имеется во ФГУП «СТАНДАРТИНФОРМ».

## ИЕС 60079-15:2010\* Взрывоопасные среды. Часть 15. Защита вида «п»

**П р и м е ч а н и е** — При пользовании настоящим стандартом целесообразно проверить действие ссылочных стандартов в информационной системе общего пользования — на официальном сайте Федерального агентства по техническому регулированию и метрологии в сети Интернет или по ежегодному информационному указателю «Национальные стандарты», который опубликован по состоянию на 1 января текущего года, и по выпускам ежемесячно издаваемым информационным указателям, опубликованным в текущем году. Если ссылочный стандарт заменен (изменен), то при пользовании настоящим стандартом следует руководствоваться заменяющим (измененным) стандартом. Если ссылочный стандарт отменен без замены, то положение, в котором дана ссылка на него, применяется в части, не затрагивающей эту ссылку.

### 3 Термины и определения

В настоящем стандарте применены термины по ИЕС 60079-0, а также следующие термины с соответствующими определениями:

**П р и м е ч а н и е** — Дополнительные определения, относящиеся к взрывоопасным средам, приведены в ГОСТ ИЕС 60050-426—2011 [2].

**3.1 взрывонепроницаемая оболочка «d»** (flameproof enclosure «d»): Оболочка, в которой заключенные в нее части способны воспламенить взрывоопасную газовую среду, и которая способна выдерживать давление внутреннего взрыва взрывоопасной смеси без передачи воспламенения во внешнюю взрывоопасную газовоздушную среду.

**3.2 объем оболочки (volume):** Общий внутренний объем оболочки.

**П р и м е ч а н и я**

1 Если оболочка содержит встроенные элементы, необходимые при эксплуатации, то за объем оболочки принимают оставшийся свободным объем.

2 Для светильников объем определяют без лампы светильника.

**3.3 взрывонепроницаемое соединение** (flameproof joint or flameproof path): Соединение поверхностей двух частей оболочки или соединение оболочек, выполненное таким образом, что оно предотвращает распространение внутреннего взрыва во взрывоопасную газовую среду, окружающую оболочку.

**3.4 длина взрывонепроницаемого соединения** (width of flameproof joint), *L*: Кратчайшее расстояние по взрывонепроницаемому соединению от внутренней до наружной части взрывонепроницаемой оболочки.

**П р и м е ч а н и е** — Настоящее определение не распространяется на резьбовые соединения.

**3.5 длина до отверстия** (distance), *l*: Кратчайшее расстояние по взрывонепроницаемому соединению до отверстий, прерывающих длину взрывонепроницаемого соединения *L*, и предназначенных под крепежные детали для сборки частей взрывонепроницаемой оболочки.

**3.6 зазор взрывонепроницаемого соединения** (gap of flameproof joint), *i*: Расстояние между соответствующими поверхностями взрывонепроницаемого соединения, после сбора оболочки электрооборудования

**П р и м е ч а н и е** — При цилиндрических поверхностях, образующих цилиндрические соединения, зазором считают разность диаметров отверстия и цилиндрического компонента.

**3.7 безопасный экспериментальный максимальный зазор (для взрывоопасной смеси), БЭМЗ** (maximum experimental safe gap (for explosive mixture), MESG: Максимальный зазор соединения шириной 25 мм, предотвращающий передачу взрыва, при проведении десяти испытаний в условиях, указанных в ИЕС 60079-20-1 [3].

**3.8 вал** (shaft): Деталь круглого поперечного сечения, применяемая для передачи вращательного движения.

**3.9 валик управления** (operating rod): Деталь, применяемая для передачи вращательного или (и) поступательного движения при выполнении команд управления.

**3.10 поджатие** (pressure — piling): Результаты воспламенения в отсеке или отделении оболочки, предварительно сжатой газовой смеси, например, в результате первоначального воспламенения в смежном отсеке или отделении оболочки.

**3.11 быстрооткрываемая крышка или дверь** (quick-acting door or cover): Крышка или дверь, снабженная устройством для открывания и закрывания простым действием, таким как перемещение рычага или вращение колеса.

\* Действует до введения ГОСТ, разработанного на основе ИЕС 60079-15:2010 Взрывоопасные среды. Часть 15. Защита вида «п». Перевод стандарта имеется во ФГУП «СТАНДАРТИНФОРМ».

Примечание — Конструкцией устройства предусмотрено обеспечение двух стадий его действия:

- первая — загираание или отпирание;
- вторая — открывание или закрывание.

**3.12 крышка или дверь, зафиксированная резьбовыми крепежными деталями** (door or cover fixed by threaded fasteners): Крышка или дверь, при открытии или закрытии которой используют одну или несколько резьбовых крепежных деталей (винтов, шпилек, болтов или гаек).

**3.13 резьбовая крышка или дверь** (threaded door or cover): Крышка или дверь, которая монтируется во взрывонепроницаемой оболочке с помощью резьбового взрывонепроницаемого соединения.

**3.14 дыхательное устройство** (breathing device): Устройство, обеспечивающее обмен между средой внутри оболочки и окружающей средой и поддерживающее целостность вида взрывозащиты оболочки.

**3.15 дренажное устройство** (draining device): Устройство, обеспечивающее вытекание водяного конденсата из оболочки и поддерживающее целостность вида взрывозащиты оболочки.

**3.16 Ex — заглушка** (Ex equipment blanking element): Резьбовые заглушки для оборудования групп I или II и нерезьбовые заглушки для оборудования группы I, которые:

- a) предназначены для закрывания неиспользуемых вводов;
- b) испытывают отдельно от оболочки оборудования;
- c) имеют сертификат на оборудование; и
- d) предназначены для установки на оболочке оборудования без дополнительного рассмотрения.

Примечания

1 Настоящее требование не исключает сертификацию заглушек как Ex-компонентов в соответствии с IEC 60079-0. Примеры заглушек приведены на рисунке С.1.

2 Не допускается применять нерезьбовые заглушки с оборудованием группы II.

**3.17 резьбовой Ex-переходник** (Ex equipment thread adapter): Резьбовой переходник, испытываемый отдельно от оболочки оборудования, но сертифицируемый в составе оборудования и предназначенный для установки на оболочке оборудования без дополнительного рассмотрения.

Примечание

1 — Настоящее требование не исключает сертификацию резьбовых переходников как Ex-компонентов в соответствии с IEC 60079-0. Примеры резьбовых переходников приведены на рисунке С.3.

**3.18 оболочка как Ex-компонент** (Ex component enclosure): Пустая взрывонепроницаемая оболочка с сертификатом на Ex-компонент, без указания внутреннего оборудования, чтобы пустая оболочка могла быть включена в сертификат на оборудования без необходимости повторного проведения типовых испытаний.

## 4 Уровень взрывозащиты (уровень взрывозащиты оборудования EPL)

### 4.1 Общие требования

Электрооборудование с видом взрывозащиты «взрывонепроницаемая оболочка «d» должно относиться к:

- a) уровню взрывозащиты «da» (для оборудования с уровнем взрывозащиты Ma или Ga);
- b) уровню взрывозащиты «db» (для оборудования с уровнем взрывозащиты Mb или Gb); или
- c) уровню взрывозащиты «dc» (для оборудования с уровнем взрывозащиты Gc).

Требования настоящего стандарта распространяются на все уровни взрывозащиты оборудования, если не указано иное.

### 4.2 Требования к уровню взрывозащиты «da»

Уровень взрывозащиты «da» применяют исключительно к каталитическим датчикам портативных детекторов горючих газов.

Эти требования являются дополнительными особыми требованиями к уровню взрывозащиты «da», которые изменяют или дополняют требования настоящего стандарта:

- максимальный свободный внутренний объем должен быть не более 5 см<sup>3</sup>;
- соединение электрического проводника с датчиком непосредственно в стенке оболочки должно быть герметичным в соответствии с разделом 6;
- дыхательное устройство датчика должно соответствовать требованиям раздела 10 и скреплено со стенкой оболочки, чтобы исключить наличие любых зазоров (например, герметизированные в соответствии

с б.1 или спеченные соединения) или впрессованы в стенку оболочки путем применения дополнительных механических способов закрепления (например, штамповкой);

- цепь питания должна иметь уровень взрывозащиты оборудования «ia» с максимальной рассеиваемой мощностью не более 3,3 Вт для группы I и 1,3 Вт для группы II;

**П р и м е ч а н и е** — Каталитические элементы в нормальном режиме работы имеют высокую температуру поверхности. Увеличение рассеиваемой мощности свыше допустимой в нормальном режиме эксплуатации может не привести к размыканию цепи (перегоранию элемента). Поэтому требуется ограничение рассеиваемой мощности на каталитическом элементе для ограничения максимальной температуры его поверхности.

- число испытаний на взрывонепроницаемость по 15.3 или 15.4.4 (если применяются) увеличивают согласно таблице 1.

Т а б л и ц а 1 — Число испытаний на взрывонепроницаемость для уровня взрывозащиты «da»

Группа оборудования	Количество испытаний на взрывонепроницаемость
I	50
IIA	50
IIIB	50
IIC	50 для водорода и 50 для ацетилена

### 4.3 Требования к уровню взрывозащиты «db»

К оборудованию с уровнем взрывозащиты «db» применяют все требования настоящего стандарта, кроме особых требований к оборудованию с уровнями взрывозащиты «da» и «dc».

### 4.4 Требования к уровню взрывозащиты «dc»

#### 4.4.1 Общие требования

На электрооборудование и Ех-компоненты с электрическими переключающимися контактами распространяются требования к уровню взрывозащиты «dc» согласно 4.4.2 и 4.4.3.

#### 4.4.2 Конструкция устройств «dc»

##### 4.4.2.1 Общие требования

Требования 4.4.2.2—4.4.2.5 заменяют требования разделов 5—13. На оборудование с уровнем взрывозащиты «dc», предназначенное для подключения к внешней проводке, распространяются требования раздела 13.

##### 4.4.2.2 Свободный внутренний объем

Свободный внутренний объем не должен превышать 20 см<sup>3</sup>.

##### 4.4.2.3 Защита уплотнений

Не должно происходить повреждения уплотнений оболочек для уровня взрывозащиты «dc», не являющихся внешними оболочками оборудования, при нормальном обращении и сборке. На оболочку для уровня взрывозащиты «dc», являющуюся также внешней оболочкой оборудования, распространяются требования IEC 60079-0.

##### 4.4.2.4 Требования к температуре при продолжительной работе

Для уплотнений, выполненных методом литья, и герметизирующих компаундов должен быть установлен такой диапазон температур при продолжительной работе, чтобы значение минимальной температуры было ниже или равно значению минимальной температуры эксплуатации, а значение максимальной температуры было выше значения максимальной температуры эксплуатации не менее, чем на 10 К.

##### 4.4.2.5 Номинальные значения

Максимальные номинальные значения не должны превышать 690 В действующего значения напряжения переменного или постоянного тока и 16 А действующего значения напряжения переменного или постоянного тока.

#### 4.4.3 Испытания устройств «dc»

Должны быть выполнены типовые испытания компонентов устройств с уровнем взрывозащиты «dc» в соответствии с 15.5. После проведения испытания на устройстве или компоненте не допускается наличие видимых повреждений, внешнего воспламенения, а также неисправностей, при которых отсутствует возможность гашения искры при размыкании переключающихся контактов.



## 5 Взрывонепроницаемые соединения

### 5.1 Общие требования

Все взрывонепроницаемые соединения, постоянно закрытые и сконструированные для периодического открывания, в отсутствие давления должны удовлетворять соответствующим требованиям раздела 5.

Конструкция взрывонепроницаемых соединений должна соответствовать применяемым к ней механическим нагрузкам.

Размеры, указанные в пунктах 5.2—5.5 включительно, являются основными параметрами взрывонепроницаемых соединений. Таким образом, когда выполняется одно из следующих требований (например, в целях обеспечения соответствия условиям испытания на взрывонепроницаемость):

- минимальная длина взрывонепроницаемого соединения, указанная в документации, превышает соответствующее минимальное значение, или
- максимальный зазор взрывонепроницаемого соединения, указанный в документации, меньше соответствующего максимального значения, или
- минимальное число полных непрерывных ниток резьбы взрывонепроницаемого соединения, указанное в документации, превышает соответствующее минимальное значение; то

**Примечание 1** — Согласно IEC 60079-0 документацией являются документы, содержащие полные и верные технические характеристики параметров взрывозащиты электрооборудования.

в сертификате на оборудование должен быть указан знак «X» согласно требованиям к маркировке по IEC 60079-0 и специальные условия применения, указанные в сертификате и в инструкциях, которые должны соответствовать одному из следующих требований:

- должны быть четко определены размеры взрывонепроницаемых соединений; или
- должна быть приведена ссылка на специальный рисунок, на котором указаны размеры взрывонепроницаемых соединений; или
- должно быть конкретное руководство, о необходимости обратиться к изготовителю для получения сведений о размерах взрывонепроницаемых соединений; или
- должно быть указано особое условие, что взрывонепроницаемые соединения не подлежат ремонту.

**Примечание 2** — В качестве варианта нанесение знака «X» требованиями IEC 60079-0 допускается наносить на оборудование предупредительные надписи.

*Поверхности взрывонепроницаемых соединений, подверженные коррозии, должны иметь защитное покрытие против коррозии или должны быть защищены от коррозии.*

Покрытие поверхностей, образующих взрывонепроницаемые соединения, краской или покрытием из порошкового материала не допускается. Допускается использование другого материала покрытия, если материал и применяемая методика нанесения покрытия не нарушают свойства взрывозащиты соединения.

Поверхности взрывонепроницаемых соединений до сборки могут быть покрыты консистентной смазкой, препятствующей образованию коррозии, например, вазелин или мылозагущенное минеральное масло. Применяемая смазка не должна затвердевать вследствие старения, содержать испаряемые растворители и не должна вызывать коррозию поверхностей соединений. Проверку возможности применения той или иной смазки следует проводить в соответствии с техническими характеристиками, установленными изготовителем смазки.

Поверхности взрывонепроницаемых соединений могут иметь гальваническое покрытие, соответствующее следующим требованиям:

- если толщина покрытия металла составляет не более 0,008 мм, дополнительного рассмотрения не требуется;
- если толщина покрытия металла составляет более 0,008 мм, то максимальный зазор без покрытия должен соответствовать применяемым требованиям к соединениям и испытания на распространения пламени должны проводиться со значениями зазоров без металлического покрытия.

### 5.2 Нерезьбовые соединения

#### 5.2.1 Длина соединения (L)

Длина соединения должна быть не менее минимальных значений, указанных в таблицах 2 и 3.

Длина соединений цилиндрических металлических деталей, впрессованных в стенки металлических взрывонепроницаемых оболочек, объемом не более 2000 см<sup>3</sup>, может быть снижена до 5 мм, если:

- конструкция соединения зависит не только от неподвижной посадки, предотвращающей смещение детали при проведении типовых испытаний согласно разделу 15;

- компоновочный узел выдерживает испытания на удар по IEC 60079-0, учитывая наилучший (по допускам) вариант неподвижной посадки;
- наружный диаметр запрессованной детали, на котором измеряют длину соединения, не превышает 60 мм.

**Примечание** — Отличия по использованию других комбинаций впрыснутых соединений, помимо металлических деталей, впрыснутых в стенки металлических взрывонепроницаемых оболочек, не установлены. При использовании других комбинаций применяются требования к минимальной длине соединения, указанные в таблицах 2 или 3.

### 5.2.2 Зазор ( $\delta$ )

Зазор, если таковой имеется между поверхностями соединения, не должен превышать максимальные значения, указанные в таблицах 2 и 3.

Поверхности взрывонепроницаемых соединений должны быть обработаны так, чтобы средняя шероховатость  $R_a$  не превышала 6,3 мкм по ISO 468 [4].

**Примечание** — Допускается визуальное определение шероховатости путем сравнения с эталонной поверхностью.

В плоских соединениях, за исключением быстроткрываемых крышек или дверей, не допускается наличие преднамеренного зазора, кроме зазора, создаваемого сопряженными деталями в результате допуска плоскостности.

В электрооборудовании группы I должна быть предусмотрена возможность прямой или косвенной проверки зазора плоских соединений крышек и дверей, предназначенных для периодического открывания. На рисунке 1 показан пример конструкции для косвенной проверки взрывонепроницаемого соединения.

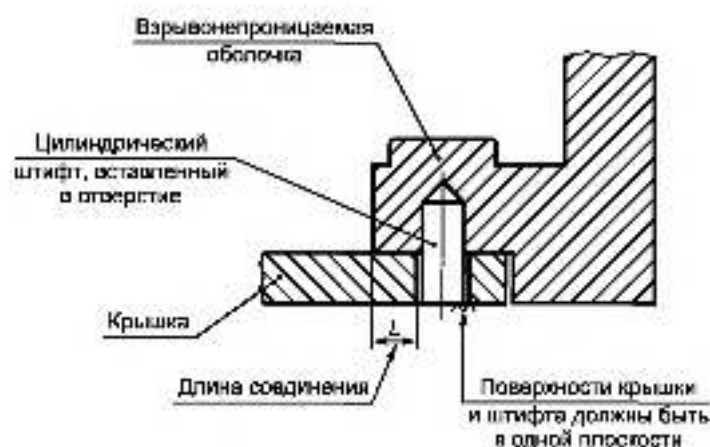


Рисунок 1 — Пример конструкции для косвенной проверки штифтом взрывонепроницаемого соединения группы I

### 5.2.3 Плоскоцилиндрические соединения

Для определения длины  $L$  плоскоцилиндрических соединений учитывают одну из следующих конструктивных особенностей:

- если соединение состоит из цилиндрической и плоской частей (рисунок 2а), то зазор нигде не должен превышать максимальные значения, указанные в таблицах 2 и 3; или
- если соединение состоит только из цилиндрической части (рисунок 2б), то параметры плоской части могут не соответствовать значениям, указанным в таблицах 2 и 3.

**Примечание** — Требования к расстояниям приведены в 5.4.

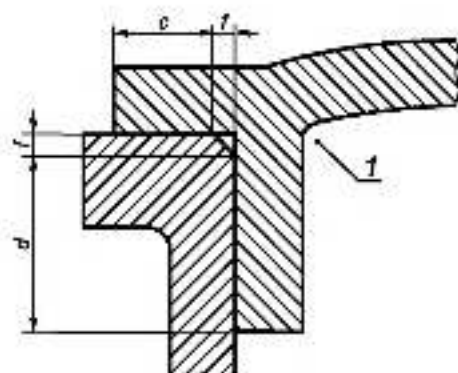


Рисунок 2а — Цилиндрическая часть и плоская часть

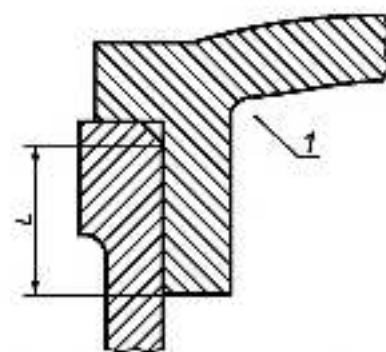


Рисунок 2б — Только цилиндрическая часть

Условные обозначения

$L \geq 0,4c$  (I, II, III);

$c > 8,0$  мм (III);

$c > 3,0$  мм (I, II);

$f \geq 0,5L$  (III);

$f \geq 1,0$  мм (I, II, III);

1 — наружная часть оболочки

Рисунок 2 — Плоскоцилиндрические соединения

## 5.2.4 Отверстия в поверхностях взрывонепроницаемых соединений

### 5.2.4.1 Общие требования

Если плоское соединение, или плоская часть оболочки, или частично цилиндрическая часть поверхности соединения оболочки (см. 5.2.6) прерывается отверстиями, предназначенными для сборки частей взрывонепроницаемой оболочки с резьбовыми крепежными деталями, то длина до края отверстия  $l$  должна быть равной или более:

- 8 мм при длине соединения  $L$  менее 12,5 мм;
- 8 мм по длине соединения  $L$  равной или более 12,5 мм, но менее 25 мм;
- 9 мм при длине соединения  $L$  равной или более 25 мм.

Примечание — Требования к отверстиям с зазорами под крепежные детали приведены в IEC 60079-0.

Длина до отверстия  $l$  определяется следующим образом.

### 5.2.4.2 Плоские соединения с отверстиями снаружи оболочки (рисунки 3 и 5)

Длину до отверстия  $l$  следует измерять между каждым отверстием и внутренней частью оболочки.

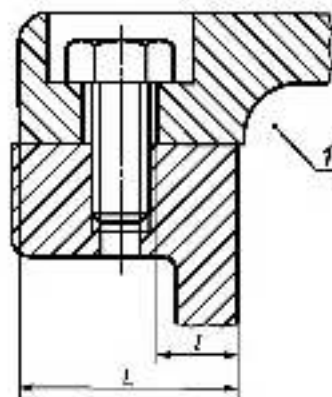


Рисунок 3 — Отверстия на поверхности плоских соединений (таблица 1)

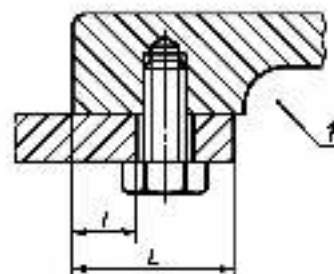


Рисунок 4 — Отверстия на поверхности цилиндрических соединений (таблица 2)

## 5.2.4.3 Плоские соединения с отверстиями внутри оболочки (рисунок 4)

Длину до отверстия  $l$  следует измерять между каждым отверстием и внешней частью оболочки.

## 5.2.4.4 плоскоцилиндрические соединения, где на участке до края отверстия, соединение состоит из цилиндрической и плоской частей (рисунок 6).

Длину до отверстия  $l$  следует определять как:

- сумму длин цилиндрической  $a$  и плоской  $b$  частей соединения, если размер фаски  $f$  меньше или равен 1 мм, и если зазор цилиндрической части меньше или равен 0,2 мм для электрооборудования группы I и подгруппы IIA, 0,15 мм — для подгруппы IIB или 0,1 мм — для подгруппы IIC (уменьшенный зазор); или

- длину  $b$  только плоской части, если одно из указанных выше условий не выполняется.

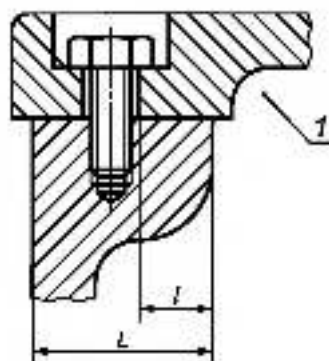


Рисунок 5 Отверстия на поверхностях плоских соединений (пример 3)

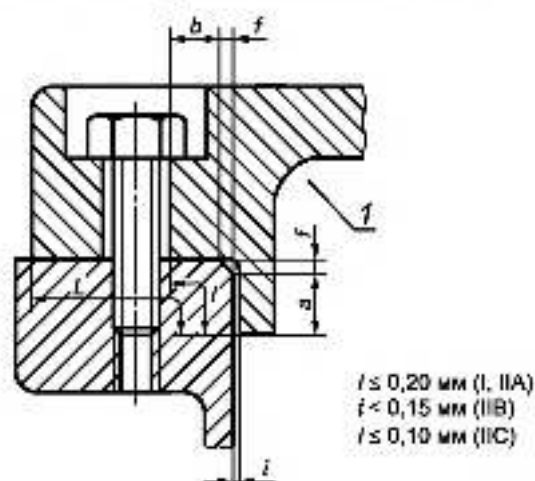


Рисунок 6 Отверстия на поверхностях плоскоцилиндрических соединений (пример 1)

5.2.4.5 плоскоцилиндрические соединения, у которых на участке до края отверстия, соединение состоит только из плоской части (рисунки 7 и 8), и если допускается применение плоских соединений (5.2.7), то длиной  $l$  является длина плоской части между внутренней частью оболочки и отверстием, когда отверстие находится снаружи оболочки (рисунок 7), или между отверстием и наружной частью оболочки, когда отверстие находится внутри оболочки (рисунок 8).

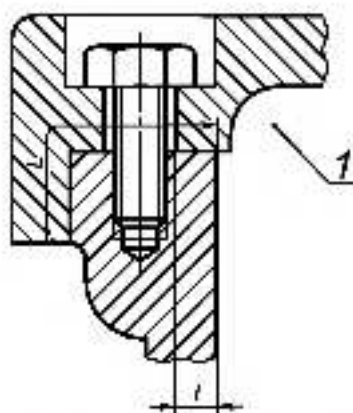


Рисунок 7 Отверстия на поверхностях плоскоцилиндрических соединений (пример 2)

Условные обозначения:  
1 — внутренняя часть оболочки

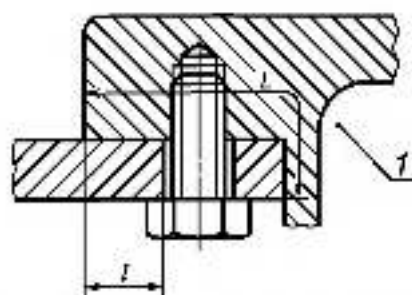


Рисунок 8 Отверстия на поверхностях плоскоцилиндрических соединений (пример 3)

### 5.2.5 Конические соединения

Если соединения в себя включают конические поверхности, то длина соединения и зазор, измеренный по нормали к поверхности соединения, должны соответствовать значениям, указанным в таблицах 2 и 3. Зазор должен быть одинаковым по всей конической части. Для электрооборудования подгруппы IIC, угол конуса не должен превышать  $5^\circ$ .

**Примечание** — Угол конуса является углом между вертикальной осью и поверхностью конуса.

### 5.2.6 Соединения с частично цилиндрическими поверхностями (для подгруппы IIC — не допускаются)

Не допускается преднамеренное наличие зазора между двумя поверхностями (рисунок 9а).

Длина соединения должна соответствовать значениям, указанным в таблице 2.

Диаметры цилиндрических поверхностей двух частей, образующих взрывонепроницаемое соединение, с их допуски должны соответствовать требованиям к зазорам цилиндрических соединений, приведенных в таблице 2.

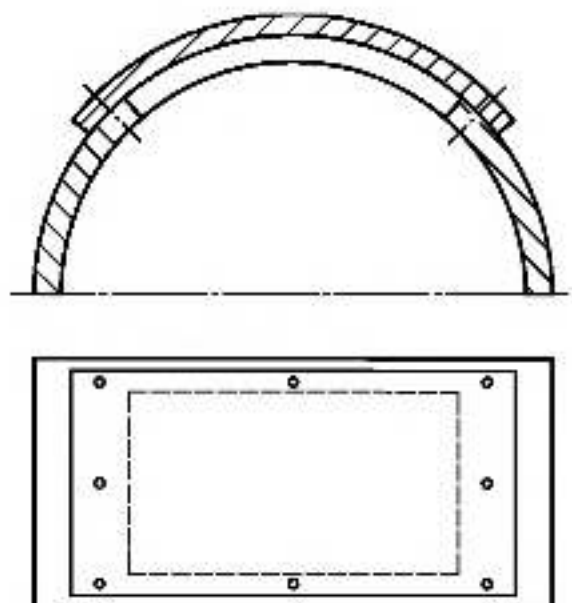


Рисунок 9а — Пример соединения с частично цилиндрическими поверхностями

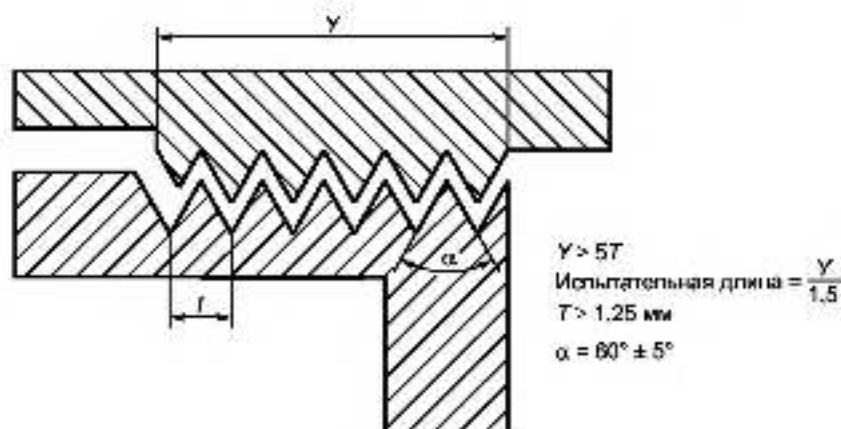


Рисунок 9б — Пример зубчатого соединения

Рисунок 9 — Примеры соединений

### 5.2.7 Плоские соединения для применения в средах, содержащих ацетилен

Для электрооборудования подгруппы IIC, предназначенного для использования во взрывоопасных газовых средах, содержащих ацетилен, применение плоских соединений не допускается, за исключением, если:

- зазор  $i \leq 0,04$  мм;
- длина  $L \geq 9,5$  мм; и
- объем  $\leq 500$  см<sup>3</sup>.

### 5.2.8 Зубчатые соединения

Параметры зубчатых соединений могут не соответствовать требованиям, указанным в таблицах 2 и 3.

Зубчатое соединение должно иметь:

- не менее пяти зубцов, имеющих полное зацепление;
- шаг зубчатого соединения, равный или более 1,25 мм;
- угол профиля  $(60 \pm 5)^\circ$ .

Зубчатые соединения должны использоваться только тогда, когда соединение зафиксировано в процессе эксплуатации.

Зубчатые соединения должны удовлетворять требованиям испытаний по 15.3 с

- а) испытательным зазором  $i_E$  между сопряженными зубцами, указанным в 15.3, исходя из максимального конструкционного зазора  $i_C$ , установленного изготовителем; и
- б) испытательной длиной, сокращенной до  $Y/1,5$ .

Если значение максимального конструкционного зазора, установленное изготовителем, отличается от указанного в таблицах 2 или 3 для плоских соединений той же длины (определяемого как произведение шага на число зубцов), должны выполняться требования 5.1 в части специальных условий применения (см. рисунок 9b.).

### 5.2.9 Многоступенчатые соединения

Многоступенчатое соединение должно состоять не менее, чем из трех соседних сегментов, меняющих направление поверхности не менее двух раз на  $(90 \pm 5)^\circ$ .

Многоступенчатые соединения не должны соответствовать требованиям таблиц 2 или 3, но должны удовлетворять требованиям испытаний по 15.3, при этом испытательная длина каждого сегмента должна быть уменьшена до 75 % от минимальных проектировочных значений длины, указанных изготовителем.

В сертификате на оборудование со взрывонепроницаемой оболочкой, имеющей многоступенчатые соединения, должен быть указан знак «X» согласно требованиям к маркировке IEC 60079-0 и условия применения, указанные в сертификате, должны соответствовать одному из следующих требований:

- должны быть четко определены размеры взрывонепроницаемых соединений; или
- должна быть приведена ссылка на специальный рисунок, на котором указаны размеры взрывонепроницаемых соединений; или
- должно быть конкретное руководство, о необходимости обратиться к изготовителю для получения сведений о размерах взрывонепроницаемых соединений; или
- должно быть указано особое условие, что взрывонепроницаемые соединения не подлежат ремонту.

#### П р и м е ч а н и я

1 В качестве варианта нанесению знака «X» требованиями IEC 60079-0 допускается наносить на оборудование предупредительные надписи.

2 Многоступенчатые соединения отличаются от лабиринтных соединений, используемых на вращающихся валах, указанных в 8.1.2 настоящего стандарта.

Т а б л и ц а 2 — Минимальная длина соединения и максимальный зазор для оболочек группы I, подгрупп IIА и IIВ

Вид соединения		Минимальная длина соединения $L$ , мм	Максимальный зазор, мм														
			Для объема, см <sup>3</sup> $V \leq 100$			Для объема, см <sup>3</sup> $100 < V \leq 500$			Для объема, см <sup>3</sup> $500 < V \leq 2000$			Для объема, см <sup>3</sup> $2000 < V \leq 5750$			Для объема, см <sup>3</sup> $V > 5750$		
			I	IIА	IIВ	I	IIА	IIВ	I	IIА	IIВ	I	IIА	IIВ	I	IIА	IIВ
Плоские, цилиндрические или плоскоцилиндрические соединения		6	0,30	0,30	0,20	—	—	—	—	—	—	—	—	—	—	—	—
		9,5	0,35	0,30	0,20	0,35	0,30	0,20	0,08	0,08	0,08	—	0,08	0,08	—	0,08	—
		12,5	0,40	0,30	0,20	0,40	0,30	0,20	0,40	0,30	0,20	0,40	0,20	0,15	0,40	0,20	0,15
		25	0,50	0,40	0,20	0,50	0,40	0,20	0,50	0,40	0,20	0,50	0,40	0,20	0,50	0,40	0,20
Цилиндрические соединения для валов вращающихся электрических машин	с подшипниками скольжения	6	0,30	0,30	0,20	—	—	—	—	—	—	—	—	—	—	—	—
		9,5	0,35	0,30	0,20	0,35	0,30	0,20	—	—	—	—	—	—	—	—	—
		12,5	0,40	0,35	0,25	0,40	0,30	0,20	0,40	0,30	0,20	0,40	0,20	—	0,40	0,20	—
		25	0,50	0,40	0,30	0,50	0,40	0,25	0,50	0,40	0,25	0,50	0,40	0,20	0,50	0,40	0,20
	с подшипниками качения	6	0,45	0,45	0,30	—	—	—	—	—	—	—	—	—	—	—	—
		9,5	0,50	0,45	0,35	0,50	0,40	0,25	—	—	—	—	—	—	—	—	—
		12,5	0,60	0,50	0,40	0,60	0,45	0,30	0,60	0,45	0,30	0,60	0,30	0,20	0,60	0,30	0,20
		25	0,75	0,60	0,45	0,75	0,60	0,40	0,75	0,60	0,40	0,75	0,60	0,30	0,75	0,60	0,30
		40	0,80	0,75	0,60	0,80	0,75	0,45	0,80	0,75	0,45	0,80	0,75	0,40	0,80	0,75	0,40

При определении максимального зазора следует использовать конструкционные значения, округленные по ISO 80000-1 [1].

П р и м е ч а н и е — В настоящем стандарте в таблицу 2 вместо одного столбца « $V > 2000$ » добавлено два новых столбца: « $2000 < V \leq 5750$ » и « $V > 5750$ ». Такое разделение выполнено для добавления значений максимального зазора для плоских, цилиндрических и плоскоцилиндрических соединений с минимальной длиной  $L = 9,5$  мм, которые ранее отсутствовали, а именно для подгрупп IIА и IIВ объемом  $2000 < V \leq 5750$  добавлено значение 0,08, а также значение 0,08 для оборудования подгруппы IIА объемом  $V > 5750$ . Значения максимальных зазоров и соответствующих объемов основаны на значениях максимальных взрывонепроницаемых зазоров для класса I Категории 1 для США согласно ANSI/UL 1203 [5].

Т а б л и ц а 3 — Минимальная длина соединения и максимальный зазор для оболочек подгруппы ИС

Вид соединения		Минимальная длина соединения $L$ , мм	Максимальный зазор, мм			
			Для объема, $\text{см}^3$ $V \leq 100$	Для объема, $\text{см}^3$ $100 < V \leq 500$	Для объема, $\text{см}^3$ $500 < V \leq 2000$	Для объема, $\text{см}^3$ $V > 2000$
Плоские соединения <sup>а)</sup>		6	0,10	—	—	—
		9,5	0,10	0,10	—	—
		15,8	0,10	0,10	0,04	—
		25	0,10	0,10	0,04	0,04
Плоскоцилиндрические соединения (см. рисунок 2а)	$c \geq 6$ мм	12,5	0,15	0,15	0,15	—
	$d \geq 0,5 L$	25	0,18 <sup>б</sup>	0,18 <sup>б</sup>	0,18 <sup>б</sup>	0,18 <sup>б</sup>
	$L = c + d$	40	0,20 <sup>с</sup>	0,20 <sup>с</sup>	0,20 <sup>с</sup>	0,20 <sup>с</sup>
	$f \leq 1$ мм					
Цилиндрические соединения, плоскоцилиндрические соединения (см. рисунок 2б)		6	0,10	—	—	—
		9,5	0,10	0,10	—	—
		12,5	0,15	0,15	0,15	—
		25	0,15	0,15	0,15	0,15
		40	0,20	0,20	0,20	0,20
Цилиндрические соединения валов с подшипниковыми цитами вращающихся электрических машин с подшипниками качения		6	0,15	—	—	—
		9,5	0,15	0,15	—	—
		12,5	0,25	0,25	0,25	—
		25	0,25	0,25	0,25	0,25
		40	0,30	0,30	0,30	0,30
<sup>а</sup> Плоские соединения допускаются для взрывоопасных смесей ацетилена с воздухом только при условии соблюдения требований 5.2.7. <sup>б</sup> Если размер фаски $f < 0,5$ мм, то допускается увеличение максимального зазора цилиндрической части до 0,20 мм. <sup>с</sup> Если размер фаски $f < 0,5$ мм, то допускается увеличение максимального зазора цилиндрической части до 0,25 мм.						
При определении максимального зазора следует учитывать конструкционные значения, округленные по ISO 80000-1 [1].						

### 5.3 Резьбовые соединения

Резьбовые соединения должны соответствовать значениям, указанным в таблицах 4 или 5.

Т а б л и ц а 4 — Цилиндрические резьбовые соединения

Наименование показателя	Значение
Шаг резьбы, мм <sup>а)</sup>	$\geq 0,7$
Вид резьбы и класс точности	Поле допуска точный или хороший по ГОСТ 16093 <sup>б)</sup>
Число полных непрерывных ниток резьбы	$\geq 5$
Осевая длина резьбы, мм, для оболочек объемом:	
$V \leq 100 \text{ см}^3$	$\geq 5$
$V > 100 \text{ см}^3$	$\geq 8$



## Окончание таблицы 4

<sup>3)</sup> Если шаг резьбы превышает 2 мм, то изготовителем должны быть предприняты специальные меры предосторожности (например увеличение числа полных непрерывных ниток резьбы), чтобы оборудование выдержало испытания на порыв при давлении, по 15.3.

<sup>4)</sup> Допускаются цилиндрические резьбовые соединения, которые не соответствуют ГОСТ 10993, в части вида резьбы и класса точности, если они выдерживают испытания на порыв при давлении по 15.3, при условии, что длина резьбового соединения, указанная изготовителем, уменьшена до значения, указанного в таблице 9.

Т а б л и ц а 5 — Конические резьбовые соединения<sup>а) 4)</sup>

Наименование показателя	Значение
Число ниток резьбы на каждой части	≥ 5 <sup>б)</sup>
<p><sup>а)</sup> Внутренняя и наружная резьбы должны иметь один и тот же номинальный размер.</p> <p><sup>б)</sup> Резьбы должны соответствовать требованиям NPT по ГОСТ 6111, ANSYS/ASME B1.20.1 [8], R/Rc по ISO 7/1 [7] и иметь профиль, обеспечивающий плотную затяжку. Соединения с наружной резьбой должны иметь:</p> <ol style="list-style-type: none"> <li>1 Эффективную длину резьбы не менее размера «L2»; и</li> <li>2 При наличии выступа, длину не менее размера «L1» между поверхностью плеча и концом установочной резьбы.</li> </ol> <p>Размер внутренней резьбы следует измерять на «плоской части» до «2 больших витков» от соединения при помощи калибр-пробки L1.</p> <p><sup>в)</sup> Если коническое резьбовое соединение состоит из внутренней и наружной резьбовых частей, имеющих не менее 4,5 полных непрерывных ниток резьбы, то требования сноски в настоящей таблице не применяются.</p>	
<p>П р и м е ч а н и е — Требования к конической резьбе взрывонепроницаемых вводов устройств приведены в приложении С.</p>	

## 5.4 Уплотнительные прокладки (включая O-образные кольца)

Если применяется прокладка из сжимающегося или эластичного материала (например, для защиты от доступа влаги, пыли или утечки жидкостей), то она должна быть как дополнение, то есть, она не должна приниматься во внимание при определении длины взрывонепроницаемого соединения и прерывать ее.

Прокладку следует устанавливать таким образом, чтобы она обеспечивала:

- а) допустимый зазор и длину плоских соединений или плоской части плоскоцилиндрических соединений; и
- б) минимальную длину цилиндрического соединения или цилиндрической части плоскоцилиндрического соединения до и после сжатия.

Эти требования не применяют к кабельным вводам (см. 13.1) или к соединениям, содержащим металлическую прокладку или прокладку из негорючего сжимающегося материала с металлической обшивкой. Такая уплотнительная прокладка способствует защите от взрыва. Зазор между каждой поверхностью плоской части следует измерять после сжатия. Минимальная длина цилиндрической части должна быть обеспечена до и после сжатия (см. рисунки 10—16).

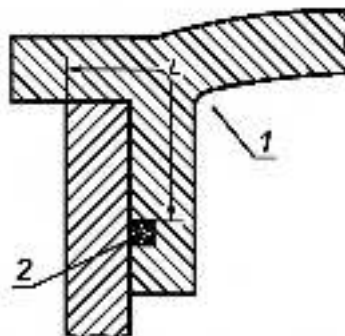


Рисунок 10 — Иллюстрация требований к прокладкам (пример 1)

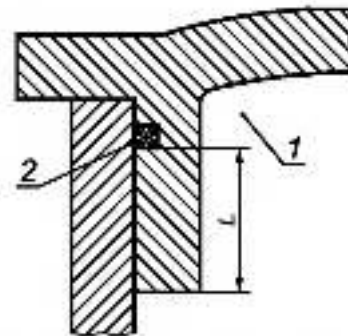


Рисунок 11 — Иллюстрация требований к прокладкам (пример 2)

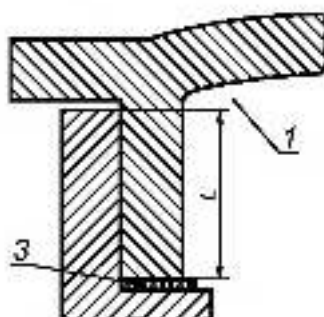


Рисунок 12 — Иллюстрация требований к прокладкам (пример 3)

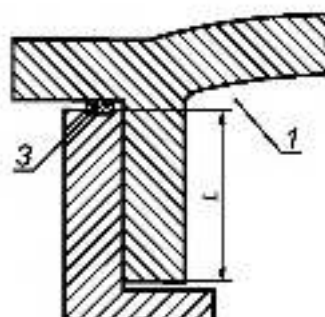


Рисунок 13 — Иллюстрация требований к прокладкам (пример 4)

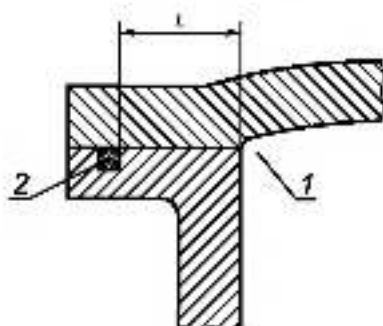


Рисунок 14 — Иллюстрация требований к прокладкам (пример 5)

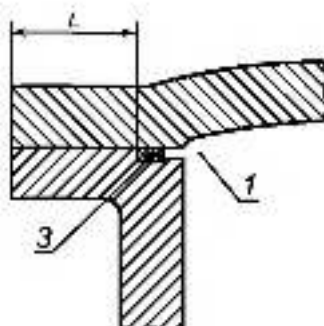
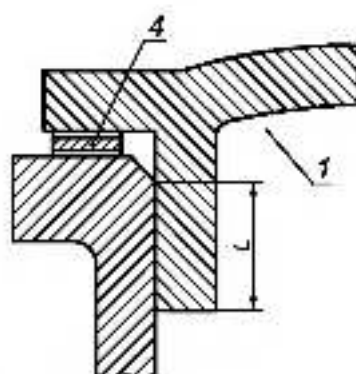


Рисунок 15 — Иллюстрация требований к прокладкам (пример 6)



- 1 — Две разные части оболочки
- 2 — Обжимное кольцо
- 3 — Прокладка
- 4 — Металлическая прокладка или прокладка в металлической оболочке

Рисунок 16 — Иллюстрация требований к прокладкам (пример 7)

### 5.5 Капилляры, используемые в оборудовании

Размеры зазора капилляров должны соответствовать значениям, указанным в таблицах 2 или 3 для цилиндрических соединений. При этом значения максимальных зазоров, указанные в таблицах 2 и 3, принимать за диаметр втулочной части капилляров. Если капилляры по размерам зазоров не соответствуют значениям из вышеуказанных таблиц, то оценку оборудования следует проводить испытанием оболочки на взрывонепроницаемость по 15.3.

## 6 Герметичные соединения

### 6.1 Герметизированные соединения

#### 6.1.1 Общие требования

Части взрывонепроницаемой оболочки могут быть заделаны герметично или непосредственно в стенку оболочки, составляя с ней неразделимое целое, или загерметизированы в металлическую оправу так, чтобы весь узел можно было заменить целиком без повреждения герметика.

Документация должна быть подготовлена в соответствии с ИЕС 60079-0 и содержать сведения о материале, подготовке, применении и условиях твердения (таких как время, температура и т. п.) герметика.

Оценку и испытания проводят на представительном серийном неразборном образце узла герметизированного соединения.

Взрывонепроницаемое соединение, в котором используется герметик, не должно отвечать требованиям раздела 6, если оно соответствует требованиям раздела 5, и испытывается без герметика согласно 15.3.

#### 6.1.2 Механическая прочность

Герметизированные соединения предназначены только для обеспечения герметизации взрывонепроницаемой оболочки, частью которой они являются. Конструкция должна быть такой, чтобы механическая прочность сборки не зависела от одной только адгезии герметика. Дополнительные механические средства защиты герметизированных соединений не должны нарушаться при открывании дверей или крышек, которые предназначены для открывания при установке или обслуживании.

Герметизированные соединения должны подвергаться следующим испытаниям:

а) два представительных серийных образца должны быть испытаны на взрывоустойчивость водой в соответствии с 15.2.3.2. Удовлетворительными результатами испытания считают отсутствие следов утечки на впитывающей бумаге, размещенной под каждым испытанным образцом. Допускается не проводить данное испытание на взрывоустойчивость, если считают, что не будет утечки из конструкции соединения после последующих испытаний оболочки и испытаний на взрывоустойчивость согласно перечислению б). Оба представительных серийных образца должны выдерживать данные испытания на взрывоустойчивость, даже образец, из которого произошла утечка, может соответствовать последующим испытаниям на эрозию от пламени и взрывонепроницаемость;

б) те же два образца, которые использовались при проведении испытаний по перечислению а), или отдельный набор образцов, должен быть подвергнут испытаниям оболочек согласно ИЕС 60079-0. После этого образцы должны быть испытаны на взрывоустойчивость водой в соответствии с 15.2.3.2. Удовлетворительными результатами испытания считают отсутствие следов утечки на впитывающей бумаге, размещенной под каждым испытанным образцом.

**П р и м е ч а н и е** — Требования ИЕС 60079-0 к испытаниям оболочек допускают проводить испытания либо на наборе из двух образцов или наборе из четырех образцов, с разницей в числе испытаний, проводимых на каждом образце.

Если на впитывающей бумаге присутствуют следы утечки в результате испытаний образцов по перечислению б), указанному выше, то один образец герметизированного соединения, на котором произошла утечка после испытаний, проводимых на оболочках, и испытаниях гидравлическим давлением, подвергают следующим испытаниям:

- на эрозию от пламени по 19.4 без изменения герметизированных соединений испытательных образцов, затем

- на взрывонепроницаемость по 15.3.2.1, или 15.3.3.3 или 15.3.3.4, в зависимости от группы оборудования, без изменения герметизированных соединений испытательного образца.

Результаты испытаний считают удовлетворительными, если герметизированное соединение выдержало испытание на взрывонепроницаемость.

**П р и м е ч а н и е** — Контрольные испытания герметизированных соединений избыточным давлением (раздел 16) проводят, если для обеспечения соответствия требованиям 6.1.2 применяют 1,5 или 3-кратное эталонное давление.

#### 6.1.3 Длина герметизированных соединений

Кратчайшее расстояние по герметизированному соединению из внутренней в наружную часть взрывонепроницаемой оболочки объемом  $V$ , должна быть:

- более или равна 3 мм, если объем  $V$  менее или равен  $10 \text{ см}^3$ ;
- более или равна 6 мм, если объем  $V$  более  $10 \text{ см}^3$  и менее или равен  $100 \text{ см}^3$ ;
- более или равна 10 мм, если объем  $V$  более  $100 \text{ см}^3$ .

## 6.2 Соединения со спеченным стеклом

### 6.2.1 Общие требования

Соединения со спеченным стеклом — это соединения стекла с металлом путем заливки спеченного стекла в металлический каркас, в результате которой создается химическая или физическая связь между стеклом и металлическим каркасом.

### 6.2.2 Длина соединений со спеченным стеклом

Расстояние по соединению со спеченным стеклом из внутренней в наружную часть взрывонепроницаемой оболочки должно быть не менее 3 мм.

## 7 Тяги и валики управления

Там, где тяги или валики управления проходят сквозь стенку взрывонепроницаемой оболочки, следует соблюдать следующие требования:

- если диаметр тяги или валика управления превышает минимальную длину соединения, указанную в таблицах 2 и 3, то длина соединения должна быть, по меньшей мере, равна диаметру тяги или валика управления, но может не превышать 25 мм;

- если существует вероятность увеличения диаметрального зазора вследствие износа при нормальной эксплуатации, то следует предусмотреть возможность восстановления детали для обеспечения первоначального состояния, например, сменой втулки. Увеличение зазора вследствие износа также возможно предотвратить применением подшипников согласно разделу 8.

## 8 Дополнительные требования к валам и подшипникам

### 8.1 Соединения валов

Конструкция взрывонепроницаемых соединений вращающихся электрических машин должна исключать износ при нормальной эксплуатации.

Взрывонепроницаемые соединения могут быть:

- цилиндрическими (рисунок 17);
- лабиринтными (рисунок 18);
- с плавающими втулками (рисунок 19).

#### 8.1.1 Цилиндрические соединения

Если цилиндрические соединения содержат маслоулавливающие канавки, то участок с канавками не должен прерывать длину взрывонепроницаемого соединения и его не следует учитывать при определении длины соединения (см. рисунок 17).

Минимальный радиальный зазор  $k$  (см. рисунок 20) взрывонепроницаемого соединения вала вращающихся электрических машин должен быть не менее 0,05 мм.

#### 8.1.2 Лабиринтные соединения

Лабиринтные соединения, параметры которых не соответствуют указанным в таблицах 2 и 3, могут считаться удовлетворяющими требованиям настоящего стандарта, если они выдерживают испытания в соответствии с разделами 14—16.

Минимальный радиальный зазор  $k$  (см. рисунок 20) взрывонепроницаемого соединения вала вращающихся электрических машин должен быть не менее 0,05 мм.

#### 8.1.3 Соединения с плавающими втулками

При определении максимальной величины возможного смещения втулки должны приниматься в расчет зазор в подшипнике и допустимый износ подшипника, указанные изготовителем. Втулка может двигаться свободно по радиусу с валом и по оси на валу, вместе с тем оставаясь с ним концентричной. Соответствующее устройство должно предотвращать проворачивание втулки (см. рисунок 19).

Использование плавающих втулок для оборудования подгруппы IIC не допускается.

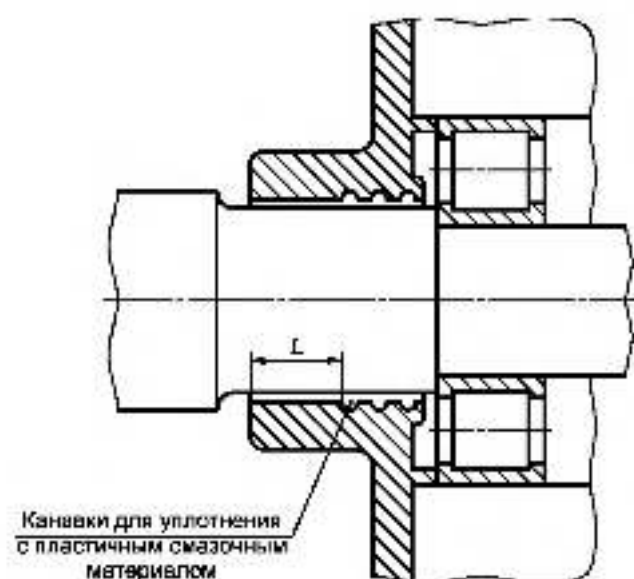


Рисунок 17 — Цилиндрическое соединение для валов вращающихся электрических машин

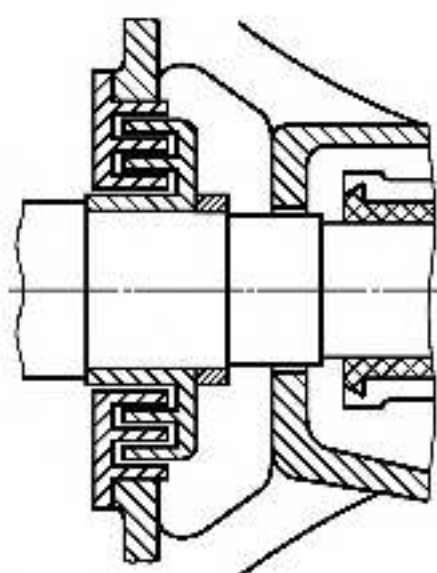
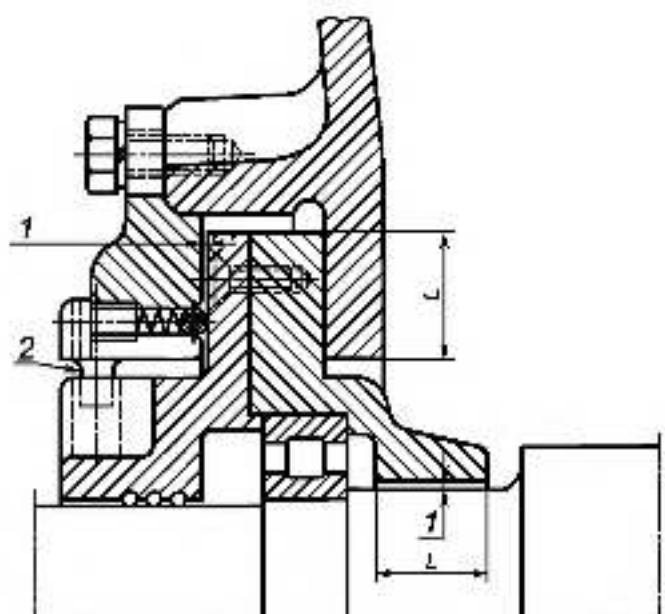
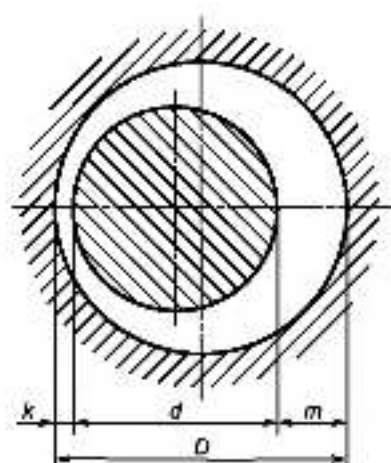


Рисунок 18 — Лабиринтное соединение для валов вращающихся электрических машин



- 1 — зазор,  
2 — обточка для предотвращения прозрачивания втулки

Рисунок 19 — Соединение с плавающим валом для валов вращающихся электрических машин



Условные обозначения

- $k$  — минимальный радиальный зазор без допустимого трения;  
 $m$  — максимальный радиальный зазор с учетом  $k$ ;  
 $D - d$  — диаметральный зазор

Рисунок 20 — Соединение вала с подшипниковым щитом вращающихся электрических машин

## 8.2 Подшипники

### 8.2.1 Подшипники скольжения

Должно быть обеспечено взрывонепроницаемое соединение не только самого подшипника скольжения, но и подшипника скольжения с подшипниковым щитом. При этом длина взрывонепроницаемого соединения должна быть, по меньшей мере, равна диаметру вала, но может не превышать 25 мм.

При использовании цилиндрических или лабиринтных соединений во вращающихся электрических машинах с подшипниками скольжения, по меньшей мере, одна из поверхностей должна быть выполнена из металла, не образующего искр трения (например, латуни), если воздушный зазор между статором и ротором больше минимального радиального зазора  $k$  (см. рисунок 20), указанного изготовителем. Минимальная толщина не образующего искр металла должна быть более воздушного зазора.

Применение подшипников скольжения во вращающихся электрических машинах подгруппы IIC не допускается.

### 8.2.2 Подшипники качения

В подшипниковых щитах с подшипниками качения, максимальный радиальный зазор  $m$  (см. рисунок 20) должен быть не более двух третей значения максимального зазора, указанного в таблицах 2 и 3.

#### Примечания

1 — В узлах не могут одновременно использоваться все части с наиболее неблагоприятными размерами. Может потребоваться статистический анализ допусков, таких как среднеквадратичные действующие значения, для проверки  $m$  и  $k$ .

2 — Настоящий стандарт не требует проверки расчетов  $m$  и  $k$ , выполненных изготовителем, а также проверки значений  $m$  и  $k$  путем выполнения измерений.

## 9 Светопронускающие части

Светопронускающие части не из стекла должны удовлетворять требованиям раздела 19 настоящего стандарта.

Примечание — Должны быть приняты меры предосторожности, чтобы монтаж светопронускающих частей не создавал в них нежелательные внутренние механические напряжения.

## 10 Дыхательные и дренажные устройства, как составляющие части взрывонепроницаемой оболочки

### 10.1 Общие требования

Дыхательные и дренажные устройства должны включать воздухо- и водопропускающие элементы, выдерживающие давление внутреннего взрыва в оболочке, в которой они установлены, и предотвращающие передачу взрыва во взрывоопасную среду, окружающую оболочку.

Данные устройства должны также противостоять динамическим нагрузкам вследствие взрыва внутри взрывонепроницаемой оболочки без остаточных деформаций или повреждений, которые могли бы ухудшать их пламегасящие свойства. Они не предназначены для того, чтобы выдерживать непрерывное горение на их поверхностях.

Эти требования также применяют к устройствам передачи звука, но не распространяются на устройства для:

- разгрузки давления в случае внутреннего взрыва;
- использования с нагнетательными трубопроводами, содержащими газ, способный образовывать взрывоопасную смесь с воздухом, при давлении, превышающем атмосферное в 1,1 раза.

### 10.2 Дыхательные или дренажные отверстия

Дыхательные или дренажные отверстия не должны создаваться за счет преднамеренного увеличения зазоров плоских соединений.

Примечание — Внешние загрязнения (в результате накопления грязи или пыли) могут вывести из строя дыхательные и дренажные устройства в условиях эксплуатации.

### 10.3 Предельное содержание материалов

Предельное содержание материалов, используемых в устройстве, должно быть определено непосредственно или со ссылкой на представленную изготовителем спецификацию.

Элементы дыхательных или дренажных устройств, используемые во взрывоопасной газовой среде, содержащей ацетилен, должны содержать не более 60 % меди от массы, чтобы ограничить образование ацетиленида.

### 10.4 Размеры

Размеры дыхательных и дренажных устройств и их составных частей должны быть указаны.

### 10.5 Элементы с измеримыми параметрами соединений

Пустоты и измеримые параметры соединений могут не соответствовать значениям, указанным в таблицах 2 и 3, при условии, что элементы выдерживают испытания в соответствии с разделами 14—16.

Дополнительные требования для гофрированных ленточных элементов приведены в приложении А.

### 10.6 Элементы с неизмеримыми параметрами соединений

Там, где параметры соединений не могут быть измерены (например, спеченная металлокерамика), элемент должен удовлетворять соответствующим требованиям, приведенным в приложении В.

Элементы классифицируют согласно их плотности и размеру пор, в соответствии со стандартными методами для данного материала и методами изготовителя (см. приложение В).

### 10.7 Съёмные устройства

Если устройство может быть демонтировано, то оно должно быть сконструировано так, чтобы избежать уменьшения или расширения отверстий при повторной сборке.

### 10.8 Установка элементов

Дыхательные или дренажные элементы должны быть соединены методом спекания или прикреплены к оболочке одним из следующих способов:

- непосредственно к оболочке, образуя с ней неотъемлемую часть;
- подходящим крепежным устройством, которое заделано или ввинчено в оболочку так, чтобы его возможно было заменить как модуль.

Элемент допускается устанавливать, например, впрессовывать (см. 5.2.1), таким образом, чтобы образовывать взрывонепроницаемое соединение, соответствующее требованиям раздела 5. Шероховатость поверхности элемента может не отвечать требованиям 5.2.2, если конструкция элемента выдерживает типовые испытания в соответствии с разделами 14—16.

В случае необходимости используют зажимное кольцо или подобные средства, чтобы обеспечить целостность оболочки. Дыхательные или дренажные элементы могут быть установлены:

- внутри оболочки, когда доступ к винтам и зажимным кольцам возможен только изнутри;
- снаружи оболочки, при этом крепежные детали должны соответствовать требованиям раздела 11.

### 10.9 Механическая прочность

Устройство и его защитное приспособление, если таковое имеется, *установленное в соответствии с 10.8*, должны выдерживать испытание на стойкость к удару по ИЕС 60079-0.

### 10.10 Дыхательные и дренажные устройства, используемые в качестве Ех-компонентов

#### 10.10.1 Общие требования

Дополнительно к требованиям разделов 10.1—10.7 к дыхательным и дренажным устройствам, которые рассматриваются как Ех-компоненты, следует применять следующие требования.

#### 10.10.2 Установка элементов и узлов

Дыхательные или дренажные элементы должны быть приварены соединены методом спекания или герметизированы в соответствии с разделом 6, или прикреплены другими методами к монтажной детали, чтобы образовывать монтажный узел.

Монтажный узел должен закрепляться зажимом или крепежными деталями или ввинчиваться в оболочку как заменяемый модуль, и соответствовать требованиям разделов 5 и 6, а там, где целесообразно — разделу 11.

#### 10.10.3 Типовые испытания для дыхательных и дренажных устройств, используемых в качестве Ех-компонентов

##### 10.10.3.1 Общие требования

Устройство, выбранное для испытания в качестве образца, закрепляют на торце испытательной оболочки так же, как его обычно устанавливают на взрывонепроницаемой оболочке. Испытание проводят на образце, прошедшем испытания на удар (см. 10.9) в соответствии с 10.10.3.2—10.10.3.4.

Испытание образца на удар может быть проведено отдельно от испытательной оболочки, когда он установлен на пластине, образующей торцевую часть испытательной оболочки.

Для устройств с неизмеримыми параметрами максимальный размер пор образца, определяемый пропусканием газа и замером пузырьков в жидкости, должен быть не менее 85 % максимального указанного испытательного размера пор в соответствии с В.1.2 (приложение В).

##### 10.10.3.2 Тепловые испытания

###### 10.10.3.2.1 Общие требования

После испытаний пропусканием газа по 10.10.3 выполняют тепловые испытания дыхательных и дренажных устройств, используемых в качестве Ех-компонентов, на основе максимального предполагаемого объема взрывонепроницаемой оболочки, при этом объем должен быть не менее объема испытательной установки, показанной на рисунке 21.

**П р и м е ч а н и е** — При использовании испытательной установки, показанной на рисунке 21, максимальный рассчитанный объем оболочки приблизительно составляет 2,5 л.

Дыхательные и дренажные устройства, предназначенные для многократного использования с любой отдельной взрывонепроницаемой оболочкой, должны быть испытаны дополнительно вместе с оболочкой.



### 10.10.3.2.2 Порядок проведения испытаний

Для проведения испытаний оболочек объемом менее и равным 2,5 л, следует использовать испытательную установку, собранную из четырех секций, как показано на рисунке 21. При проведении испытаний учитывают следующее:

- а) источник воспламенения должен находиться у входного отверстия оболочки и на расстоянии 50 мм от внутренней торцевой части пластины, закрывающей устройство и результаты проверены;
- б) испытательные смеси выбирают в соответствии с 15.4.3.1;
- в) температуру внешней поверхности устройства контролируют в процессе всего испытания;
- д) любое устройство должно функционировать так, как это определено документацией изготовителя.

После каждого из пяти испытаний, взрывобезопасная смесь должна присутствовать на внешней части устройства в течение достаточного времени, чтобы любое непрерывное горение на лицевой стороне устройства стало очевидным, в течение, по меньшей мере, 10 мин, чтобы увеличить температуру внешней поверхности устройства или сделать возможным передачу температуры на внешнюю поверхность устройства;

Примечание — Значение температуры внешней поверхности после проведения испытания в течение 10 мин используют для определения температурного класса по 10.10.3.3.2.

- е) испытания следует проводить пять раз для каждой газовой смеси для групп и подгрупп, в которых устройство предназначено для применения.



Рисунок 21 — Установка для испытаний дыхательных и дренажных устройств

Для проведения испытаний оболочек объемом более 2,5 л, следует использовать представительный образец оболочки предполагаемого объема и выполнять следующий порядок испытаний:

- 1 испытательные смеси выбирают в соответствии с 15.4.3.1;
- 2 температуру внешней поверхности устройства контролируют в процессе всего испытания;
- 3 любое устройство должно функционировать так, как это определено документацией изготовителя.

После каждого из пяти испытаний взрывобезопасная смесь должна присутствовать на внешней части устройства в течение достаточного времени, чтобы любое непрерывное горение на лицевой стороне устройства стало очевидным, в течение, по меньшей мере, 10 мин, чтобы увеличить температуру внешней поверхности устройства или сделать передачу температуры на внешнюю поверхность устройства возможным;

- 4 испытания следует проводить пять раз для каждой газовой смеси для групп и подгрупп, в которых устройство предназначено для применения.

### 10.10.3.2.3 Критерии оценки

В процессе тепловых испытаний не должна произойти передача пламени наружу, и не должно наблюдаться непрерывное горение. Не должно быть никаких признаков теплового или механического повреждения устройства или деформаций, которые могли бы ухудшать их пламегасящие свойства.

Измеренное повышение температуры внешней поверхности устройства должно быть умножено на коэффициент безопасности 1,2 и добавлено к максимальной температуре эксплуатации устройства для определения температурного класса электрооборудования.

Примечание — Дыхательные и дренажные устройства, которые не выдерживают хотя бы одну из испытаний по 10.10, не используют в качестве Ex-компонентов устройства. Однако, когда они используются в качестве несъемной части нормально функционирующей оболочки, они испытываются с рассматриваемой оболочкой в соответствии с 16.4.

### 10.10.3.3 Испытание на взрывонепроницаемость

Данное испытание проводят после испытаний пропусанием газа по 10.10.3 на стандартной установке, как показано на рисунке 21, в соответствии с 15.4.4 со следующими дополнениями и изменениями.

#### 10.10.3.3.1 Порядок проведения испытания

Источник воспламенения размещают (см. рисунок 21):

- a) в конце входного отверстия;
- b) на расстоянии 50 мм от внутренней торцевой части пластины, закрывающей устройство.

Испытательная установка должна быть собрана для каждой группы газов согласно рисунку 21, и иметь следующее количество секций:

- одна секция испытательной установки для группы I и подгруппы IIA;
- четыре секции испытательной установки для подгруппы IIB и подгруппы IIC.

Газовую смесь воспламеняют внутри оболочки испытательной установки, и испытания проводят пять раз в каждой точке воспламенения.

Для дыхательных и дренажных устройств группы I, подгрупп IIA и IIB, имеющих измеряемые или неизмеряемые параметры соединений, проводят испытания на взрывонепроницаемость по 15.3.2.

Для дыхательных и дренажных устройств подгруппы IIC, имеющих измеряемые параметры соединений, следует проводить испытания на взрывонепроницаемость по 15.3.3, а также применять испытания по 15.4.4.3.2. или 15.4.4.3.3.

Для дыхательных и дренажных устройств подгруппы IIC, имеющих неизмеряемые параметры соединений, следует проводить испытания по 15.4.4.3.2 (Метод А) или 15.4.4.3.3 (Метод В).

#### 10.10.3.3.2 Критерии оценки

В процессе испытания воспламенение не должно распространяться в окружающую испытательную камеру.

### 10.10.3.4 Испытание дыхательных и дренажных устройств на давление

#### 10.10.3.4.1 Порядок проведения испытания

Испытательные давления взрыва для каждой группы и подгруппы газа следующие:

- 1200 кПа для группы I;
- 1350 кПа для подгруппы IIA;
- 2500 кПа для подгруппы IIB;
- 4000 кПа для подгруппы IIC.

Для проведения испытания на внутренних поверхностях дыхательных и дренажных устройств прикрепляют тонкую гибкую мембрану. Давление взрыва определяют в соответствии с группой газов, для которой компонент предназначен.

Проводят одно из следующих испытаний на взрывоустойчивость:

- 1,5-кратным эталонным давлением взрыва, длительностью не менее 10 с. После чего каждый компонент подвергают контрольному испытанию; или
- 4-кратным эталонным давлением, длительностью не менее 10 с. При положительном результате испытания изготовитель может не проводить контрольные испытания всех последующих компонентов проверенного типа.

#### 10.10.3.4.2 Критерии оценки

После испытания на взрывоустойчивость устройство не должно иметь остаточных деформаций и повреждений, нарушающих вид взрывозащиты.

### 10.10.4 Сертификат на Ex-компонент

В сертификате на Ex-компонент в разделе «ограничения применения» должна быть указана вся информация, позволяющая правильно выбрать дыхательные или дренажные устройства, для крепления к взрывонепроницаемой оболочке, прошедшей типовые испытания. В разделе «ограничения применения», по меньшей мере должны быть указаны:

a) максимальная температура поверхности, полученная при типовых испытаниях, скорректированная для температуры окружающей среды 40 °С или более высокой температуры окружающей среды, указанной в маркировке;

b) диапазон температуры эксплуатации для неметаллических оболочек или их частей;

c) максимальный допустимый объем оболочки (определенный на основе тепловых испытаний), если он составляет более 2,5 л;

d) требования о том, что каждый Ex-компонент или комплект Ex-компонентов, должны сопровождаться копией сертификата вместе с декларацией изготовителя, в которой заявляется:

- о соответствии Ex-компонента требованиям сертификата;

- о соответствии материала и максимальном размере пор, определенных замером пузырьков, и минимальной плотности (при необходимости);
- е) специальные инструкции по установке, если таковые имеются.

## 11 Крепежные детали и отверстия

11.1 Крепежные детали, доступные снаружи и необходимые для сборки частей взрывонепроницаемой оболочки, должны:

- представлять собой специальные крепежные детали (с утопленными головками, или используемые в раззенкованных отверстиях или защита которых обеспечивается конструкцией оборудования) и отвечать требованиям IEC 60079-0 (для оборудования группы I);
- представлять собой специальные крепежные детали и отвечать требованиям IEC 60079-0 (для оборудования группы II).

*Примечание* — Использование крепежных деталей с утопленными головками или в раззенкованных отверстиях для оборудования группы I необходимо для защиты головок деталей от удара. *Цилиндрические головки винтов с шестигранным углублением под ключ для оборудования группы II должны быть утоплены или использоваться в раззенкованных отверстиях или их защита от удара должна обеспечиваться конструкцией оборудования.*

11.2 Крепежные детали, из пластикового материала или легких сплавов не допускаются.

11.3 При проведении типовых испытаний по разделу 15 должны использоваться винты и гайки, указанные изготовителем.

Класс прочности или предел текучести и тип винтов или гаек, используемых при испытаниях должны быть:

- а) промаркированы на оборудовании в соответствии с таблицей 14, перечисление а); или
- б) указаны в соответствующем сертификате как специальное условие применения.

*Примечание* — Дополнительные сведения о механических свойствах винтов и гаек приведены в приложении F.

11.4 Шпильки должны соответствовать требованиям 11.3 и быть надежно закреплены, то есть они должны быть сварены, заклепаны, или наглухо прикреплены к оболочке другим не менее эффективным способом.

11.5 Крепежные детали не должны проходить через стенку взрывонепроницаемой оболочки, если они не образуют взрывонепроницаемое соединение со стенкой, и единое целое с оболочкой, например, с помощью сварки, заклепки или другого не менее эффективного способа.

11.6 При наличии отверстий под винты или шпильки, которые не проходят через стенки взрывонепроницаемой оболочки, толщина стенки оболочки, окружающей отверстие под крепежный винт или шпильку, должна быть равна не менее одной трети номинального диаметра винта или шпильки, но не менее 3 мм.

11.7 В глухих отверстиях в стенках оболочки, после полной затяжки винтов без шайб, должен оставаться запас резьбы, не менее одного полного витка резьбы на дне отверстия.

11.8 В оболочке могут быть предусмотрены отверстия (кроме отверстий для устройств ввода) для установки дополнительных устройств, например, кнопок. Если дополнительное устройство не установлено в отверстие, которое было выполнено изготовителем, оно должно быть закрыто таким образом, чтобы взрывонепроницаемые свойства оболочки не нарушались.

*Примечание:* На форму резьбы таких отверстий не распространяются ограничения, указанные для устройств ввода в разделе 13.

11.9 Резьбовые двери или крышки должны быть дополнительно закреплены установочным винтом с шестигранным отверстием в головке или другим не менее эффективным способом.

## 12 Материалы

12.1 Взрывонепроницаемые оболочки должны выдерживать испытания в соответствии с разделами 14—16.

12.2 При объединении нескольких взрывонепроницаемых оболочек каждая из них отдельно, а также разделяющие их перегородки, проходные изоляторы, тяги и валики управления, которые проходят через перегородки, должны отвечать требованиям настоящего стандарта.

12.3 Если оболочка содержит несколько сообщающихся отсеков, или имеется особое расположение ее внутренних частей, то возникающее давление или скорость его повышения может превысить его нормальное значение.

Такие явления должны быть устранены конструкцией оболочки, насколько это возможно, или при конструировании оболочки должны быть приняты во внимание возникающие в ней высокие механические напряжения.

12.4 Применяемый чугун должен быть не ниже марки 150 по ISO 185 [8].

12.5 Во взрывонепроницаемых оболочках не допускается использовать жидкости, если при их разложении есть опасность образования кислорода или взрывоопасной смеси, более опасной, чем рассчитанная для оболочки. Тем не менее, они могут быть использованы, если оболочка выдерживает испытания по разделам 14—16 для той взрывоопасной смеси, которая в ней может образовываться. Однако, окружающая взрывоопасная среда должна соответствовать группе, для которой электрооборудование было сконструировано.

12.6 Во взрывонепроницаемых оболочках группы I электроизоляционные материалы, находящиеся под электрическим напряжением, способным вызвать дуговые разряды в воздухе при номинальных токах нагрузки превышающих 16 А (в коммутационных аппаратах, таких как автоматические выключатели, контакторы, разъединители), должны иметь сравнительный индекс трекинговостойкости равный или более СИТ 400 М, согласно ГОСТ 27473.

Изоляционные материалы, которые не выдержали испытания на трекинговостойкость, могут быть использованы, если их объем менее 1 % общего объема пустой оболочки, или питание, подаваемое в оболочку, отключается соответствующим устройством до того, как возможное разрушение изоляционного материала может привести к опасным ситуациям. Присутствие и эффективность такого устройства должны быть проверены.

12.7 Изготовление взрывонепроницаемых оболочек из цинка или сплава с содержанием цинка равным или более 80 % не допускается.

**П р и м е ч а н и е** — Цинк или сплавы с цинком быстро нарушают свойства оболочки, особенно при теплом влажном воздухе (например, свойства растяжимости). Считается, что цинк является более химически активным, чем большинство других материалов. В связи с этим и введены вышеуказанные ограничения.

12.8 Оболочки оборудования и Ex-компонентов, предназначенные для наружной установки, выполненные из меди или сплавов с медью, применяемые во взрывоопасных газовых средах, содержащих ацетилен, должны:

- быть покрыты оловом, никелем или иметь покрытие из других материалов; или
- количество меди в сплаве не должно превышать 60 %.

В соответствии с приложением С взрывонепроницаемые устройства ввода не считаются поверхностью оболочки, на которые распространяются требования о необходимости нанесения покрытия или об ограничении содержания меди.

**П р и м е ч а н и е** — Данное ограничение использования меди в среде, содержащей ацетилен, обусловлено возможностью образования на поверхности оболочки ацетиленида, способного вызвать воспламенение в результате трения или удара.

## 13 Вводы взрывонепроницаемых оболочек

### 13.1 Общие требования

Взрывонепроницаемые свойства оболочек не нарушаются, если все вводы отвечают соответствующим требованиям настоящего раздела, а также:

- поле допуска внутренних метрических резьб — 6H или выше, согласно ГОСТ 16093, и максимальная глубина любых фасок или выточек составляет не более 2 мм от наружной поверхности стенки;
- резьбовая часть внешних метрических резьб не менее 8 мм в длину и не менее восьми полных витков резьбы. На резьбах с выточками должны использоваться несъемные и несжимаемые шайбы или равноценные устройства для обеспечения необходимой длины свинчивания резьбы;

**П р и м е ч а н и е 1** — Требование о наличии не менее восьми полных витков резьбы должно гарантировать, что при установке детали в резьбовой ввод будет задействовано не менее пяти с учетом наличия фасок или выточек.

- внутренняя трубная резьба (NPT и R/Rc) соответствует требованиям таблицы 5;
- внешняя трубная резьба (NPT и R/Rc) соответствует требованиям таблицы 5; или

- только для оборудования группы I, неразъемное соединение соответствует требованиям 5.2.

**Примечание 2** — Данные требования не распространяются на встраиваемые кабельные вводы или аналогичные вездные устройства, предусмотренные изготовителем как часть оболочки.

### 13.2 Резьбовые отверстия

Для резьбовых отверстий в оболочках, чтобы облегчить подключение кабельных или трубных вводов, необходимо обозначить тип резьбы и размер, - например, M 25 или  $1\frac{1}{2}$  нормальной трубной резьбы (NPT). Для этого используют один из следующих способов:

- маркировка конкретного типа и размера резьбы рядом с отверстием в соответствии с таблицей 15;
- обозначение конкретного типа и размера резьбы на маркировочной табличке в соответствии с таблицей 15;
- указание конкретного типа и размера резьбы в инструкции по установке, со ссылкой на маркировочную табличку в соответствии с таблицей 15.

В документах - на электрооборудование изготовитель должен указывать:

- a) места установки вводов; и
- b) максимальное разрешенное число таких вводов.

Для каждого ввода разрешается использовать не более одного резьбового перехода / и / и.

Не допускается использовать заплечи с переходными.

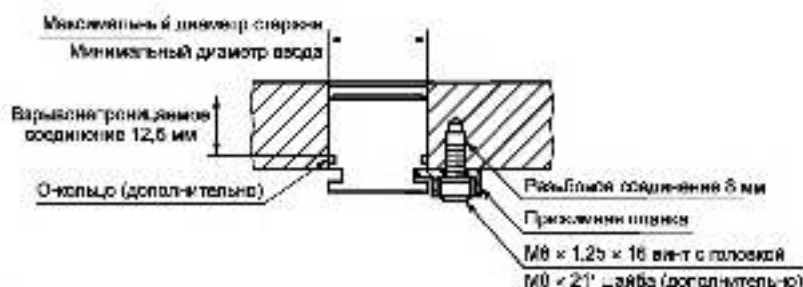
### 13.3 Нерезьбовые отверстия (только для оборудования группы I)

В документации на электрооборудование (только для оборудования группы I), в котором для облегчения установки кабельных вводов или проходных изоляторов предусмотрены простые (нерезьбовые) отверстия, должны быть указаны следующие сведения:

- a) минимальная длина соединения "Г" и максимальный зазор для плоских, цилиндрических и плоскоцилиндрических соединений;
- b) технические характеристики крепежных винтов или болтов (такие как, диаметр, резьба, предел прочности, длина, тип шайба, крутящий момент) и соответствующие (присоединительные размеры);
- c) прижимная планка и соответствующая(-ие) крепежная(-ые) детали(-и), требования к размерам и расположению (например, количество, расстояния между отверстиями для закрепления ввода, диаметры, средства соединения);
- d) минимальный предел прочности материалов, крепежных деталей и т. п. (на основании эталонного давления для оборудования);
- e) максимальное и минимальное значение глубины отверстия в оболочке под резьбовые крепежные элементы; /
- f) сведения, относящиеся к длине крепежных деталей в зависимости от толщины прижимной планки под головкой крепежной детали для обеспечения правильного соединения и правильного расстояния над отверстием в соответствии с требованиями 11.7, если они применяются.

Пример указания сведений в документации приведен на рисунке 22.

Номинальный диаметр ввода	Максимальный диаметр отверстия	Минимальный диаметр кабеля
50,8	50,95	50,55
63,5	63,62	63,22
76,2	76,35	75,95
95,3	95,40	95,00
106	106,10	107,70
114,3	114,50	114,10



Сведения о материалах и минимальные значения пределов прочности могут быть представлены в документации в виде таблицы. Должны быть указаны: глубина высверливаемого отверстия под крепежные детали, параметры прижимной планки (толщина, геометрические размеры, пределы прочности), число и расположение крепежных деталей.

Рисунок 22 — Пример указания сведений в документации

### 13.4 Кабельные вводы

Кабельные вводы, являющиеся неотъемлемыми частями оболочки или являющиеся отдельными частями, должны отвечать требованиям настоящего стандарта, соответствующим требованиям приложения С и образовывать с оболочкой взрывонепроницаемые соединения с длинами и зазорами в соответствии с разделом 5.

Кабельные вводы, являющиеся неотъемлемой частью оболочки или применяемые с конкретной оболочкой, должны быть испытаны как часть соответствующей оболочки.

Если кабельные вводы являются отдельными частями, то:

а) резьбовые и нерезьбовые (только для группы I) Ex-кабельные вводы могут быть сертифицированы как оборудование. Такие кабельные вводы могут не подвергаться испытаниям по 15.1 и контрольным испытаниям по разделу 16;

б) другие кабельные вводы могут быть сертифицированы только как Ex-компоненты; и

с) документация должна содержать достаточные сведения для облегчения их установки в отверстиях в соответствии с 13.2 или 13.3, в зависимости от применяемых требований.

### 13.5 Трубные уплотнительные устройства

13.5.1 Трубные уплотнительные устройства, являющиеся неотъемлемыми частями оболочки или отдельными частями, должны отвечать требованиям С.2.1.2 и С.3.1.2 при замене "кабельного ввода" на "трубное уплотнительное устройство" и образовывать с оболочкой соединения с соответствующими длинами и зазорами, согласно разделу 5.

**Примечание** — Поскольку повторное использование таких конструкций не допускается, то требование С.2.1.2, о том, что допускается установка и извлечение трубных уплотнительных устройств из оборудования без повреждения герметизации по истечении указанного времени затвердевания герметика не применяется.

Если трубные уплотнительные устройства являются неотъемлемой частью оболочки или применяются с конкретной оболочкой, они должны быть испытаны как часть соответствующей оболочки.

Если трубные уплотнительные устройства являются отдельными частями, то:

а) резьбовые Ex-трубные уплотнительные устройства могут быть сертифицированы как оборудование. Такие трубные уплотнительные устройства могут не подвергаться испытаниям по 15.2 и контрольным испытаниям по разделу 16;

б) другие трубные уплотнительные устройства могут быть сертифицированы только как Ex-компоненты; и

с) документация должна содержать достаточные сведения для облегчения их установки в отверстиях в соответствии с 13.2.

13.5.2 Применение трубных вводов разрешается только для оборудования группы II.

13.5.3 Уплотнительное устройство, выполняющее функции ввода, залитое компаундом, должно быть выполнено как часть оболочки, или присоединяться к ней непосредственно на входе в оболочку. Оно должно выдерживать типовые испытания для герметика согласно приложению С. Сертифицированное уплотнительное устройство может устанавливать пользователь или установщик оборудования согласно инструкциям изготовителя.

**Примечание** — Считается, что уплотнительное устройство установлено непосредственно на входе во взрывонепроницаемую оболочку, если устройство прикреплено к оболочке непосредственно или через вспомогательное устройство, необходимое для соединения.

Герметизирующий(ие) компаунд(ы) и метод(ы) его(их) применения должны быть указаны в сертификате на вводную коробку или на взрывозащищенное оборудование в целом. Часть вводной коробки между герметизирующим компаундом и взрывонепроницаемой оболочкой должна рассматриваться как взрывонепроницаемая оболочка, то есть соединения должны соответствовать требованиям раздела 5, и такая сборка должна подвергаться испытаниям на взрывонепроницаемость по 15.3.

Расстояние между поверхностью герметика, расположенного ближе всего к оболочке (или к оболочке, которая будет использована при конечном применении) и внешней стенкой оболочки (или к оболочке, которая будет использована при конечном применении) должно быть минимальным, но должно быть не более размера трубного ввода либо 50 мм, в зависимости от того, какое значение меньше.

### 13.6 Вилки, розетки и кабельные соединители

13.6.1 Вилки и розетки должны быть сконструированы и установлены так, чтобы ни в соединенном, ни в разъединенном состоянии, не нарушалась взрывонепроницаемость оболочки, на которой они установлены.

13.6.2 Длины и зазоры взрывонепроницаемых соединений (см. раздел 5) взрывонепроницаемых оболочек вилок и розеток, а также кабельных соединителей следует выбирать исходя из объема оболочки на момент размыкания силовых контактов, за исключением контактов заземления или зануления, или контактов, являющихся частями цепей, соответствующих требованиям IEC 60079-11.

13.6.3 Для вилок и розеток, а также кабельных соединителей, взрывонепроницаемые свойства оболочки должны обеспечиваться в случае внутреннего взрыва, когда кабельные соединители, а также вилка с розеткой соединены, и в момент размыкания контактов, за исключением контактов заземления или зануления, или контактов, являющихся частями цепей, соответствующих требованиям IEC 60079-11.

13.6.4 Вилки и розетки должны оставаться взрывонепроницаемыми в период гашения дуги при размыкании испытательной цепи номинального тока и напряжения, если они не подключены к блокировочному выключателю, обеспечивающему задержку по времени между отключением нагрузки и размыканием вилок и розетки. Коэффициент мощности испытательной цепи переменного тока должен быть менее или равен 0,6, кроме случаев, когда на оборудовании указано, что оно предназначено для использования только с резистивной нагрузкой.

13.6.5 Требования 13.6.2—13.6.4 не распространяются на вилки и розетки, а также кабельные соединители, соединенные и зафиксированные вместе посредством специальных крепежных деталей, в соответствии с 11.1, и которые имеют маркировку согласно перечислению b) таблицы 14.

### 13.7 Проходные изоляторы

Проходные изоляторы, являющиеся неотъемлемыми или отдельными частями оболочки, должны отвечать требованиям приложения С и образовывать с оболочкой взрывонепроницаемые соединения с длинами и зазорами в соответствии с разделом 5.

Если проходной изолятор является неотъемлемой частью оболочки или используется с конкретной оболочкой, то они должны быть испытаны как часть соответствующей оболочки.

Если проходные изоляторы являются отдельными частями, то:

а) резьбовые Ex-проходные изоляторы для группы I или II и нерезьбовые Ex-проходные изоляторы для группы I могут быть сертифицированы как оборудование. Такие проходные изоляторы могут не подвергаться испытаниям по 15.2 и контрольным испытаниям по разделу 16;

б) другие проходные изоляторы могут быть сертифицированы только как Ex-компоненты;

с) документация должна содержать достаточные сведения для облегчения их установки в отверстиях в соответствии с 13.2 или 13.3, в зависимости от применяемых требований.

### 13.8 Заглушки

Если по решению изготовителя вводы, выполненные во взрывонепроницаемой оболочке, не предназначены для постоянного использования, они могут быть закрыты Ex-оборудованием или Ex-заглушкой, для сохранения взрывонепроницаемых свойств оболочки.

Ex-оборудование или Ex-заглушки должны отвечать требованиям приложения С.

Ex-заглушки могут применяться, только если они указаны как часть оборудования в сертификате на Ex-оборудование.

Не допускается использовать заглушки с резьбовым переходником.

Документация должна содержать достаточные сведения для облегчения их установки в отверстиях в соответствии с 13.2 или 13.3, в зависимости от применяемых требований.

## 14 Проверки и испытания

Требования IEC 60079-0 к проверкам и испытаниям дополняются следующими требованиями для вида взрывозащиты «взрывонепроницаемые оболочки «d».

Определение максимальной температуры поверхности по IEC 60079-0, следует проводить при условиях, указанных в таблице 6 настоящего стандарта.

Т а б л и ц а 6 — Условия определения максимальной температуры поверхности

Вид электрооборудования	Перегрузки или неисправности
Световые приборы (без балласта)	Нет
Световые приборы с балластами электромагнитного типа	$U_n + 10\%$ Эффект выпрямления, имитированный диодом

Окончание таблицы 6

Вид электрооборудования	Перегрузки или неисправности
Световые приборы с балластами электронного типа	Согласно требованиям соответствующего стандарта на промышленное оборудование
Двигатели	Нет
Резисторы	Нет
Электромагниты	$U_n$ и наиболее неблагоприятный воздушный зазор
Другое оборудование	Согласно требованиям соответствующего стандарта на промышленное оборудование
Примечание — Для определения параметров испытательного напряжения и тока — см. требования к максимальной температуре поверхности IEC 60079-0.	

## 15 Типовые испытания

### 15.1 Общие требования

Типовые испытания следует выполнять в следующей последовательности:

- определение давления взрыва (эталонного давления) в соответствии с 15.2.2 на одном образце, подвергнутом или не подвергнутом испытаниям оболочек согласно IEC 60079-0;
- испытание на взрывоустойчивость в соответствии с 15.2.3 на одном из образцов, подвергнутое испытаниям оболочек согласно IEC 60079-0;
- испытание на взрывонепроницаемость в соответствии с 15.3 на одном образце, подвергнутом испытаниям оболочек согласно IEC 60079-0 и подвергнутом испытаниям согласно перечислению b).

Для неметаллических оболочек или их частей указанная выше последовательность испытаний изменяется в соответствии с требованиями к неметаллическим оболочкам и их частям, приведенными в настоящем стандарте.

Оболочка должна быть испытана со всеми находящимися внутри частями или их эквивалентами.

Но если она сконструирована так, что в нее могут встраиваться различные виды оборудования или его компонентов при предоставлении изготовителем подробных сведений об установке, то испытания могут быть проведены на пустой оболочке, при условии их проведения в наиболее жестких условиях образования давления взрыва, а также подтверждено соответствие другим требованиям безопасности по IEC 60079-0.

Если оболочка сконструирована так, что она может быть использована при отсутствии части находящихся внутри компонентов, то испытания должны быть проведены в самых жестких условиях. В обоих случаях в сертификате должны быть указаны типы оборудования, разрешенного для установки внутри оболочки, а также их расположение.

Соединения съемных частей взрывонепроницаемых оболочек должны быть испытаны в наихудших условиях сборки.

### 15.2 Испытание способности оболочки выдерживать давление

#### 15.2.1 Общие требования

Целью этих испытаний является проверка способности оболочки выдерживать давление внутреннего взрыва.

Оболочка должна быть подвергнута испытаниям в соответствии с 15.2.2 и 15.2.3.

Результаты испытаний считают удовлетворительными, если отсутствуют остаточные деформации или повреждения оболочки, нарушающие вид взрывозащиты. Кроме того, в соединениях не должно наблюдаться остаточных расширений.



## 15.2.2 Определение давления взрыва (эталонного давления)

### 15.2.2.1 Общие требования

За эталонное давление принимают наибольшее значение максимального сглаженного давления по отношению к атмосферному давлению, при проведении данных испытаний. Для сглаживания давления должен быть использован низкочастотный фильтр, со снижением амплитудно-частотной характеристики на 3 дБ при частоте 5кГц  $\pm 10\%$ .

Для электрооборудования, предназначенного для применения при температуре окружающей среды ниже минус 20 °С, эталонное давление следует определять одним из следующих способов:

- для всего электрооборудования эталонное давление следует определять при температуре не выше минимального значения температуры окружающей среды.

- для всего электрооборудования эталонное давление следует определять при нормальной температуре окружающей среды в определенной(-ых) испытательной(-ых) смеси(ях), но при увеличенном давлении. Абсолютное давление испытательной смеси ( $P$ ) в кПа следует определять по следующей формуле, при  $T_{a\ min}$  в °С:

$$P = 100 [293 / (T_{a\ min} + 273)] \text{ кПа}$$

- для электрооборудования, кроме вращающихся электрических машин (таких, как электрические двигатели, генераторы и тахометры), оболочки которых имеют простую внутреннюю геометрию (см. приложение D), объем пустой оболочки которых составляет не более 3 л, вследствие чего возникновение поджата маловероятно, эталонное давление следует определять при нормальной температуре *и давлении внутри и снаружи оболочки*, используя определенную(-ые) испытательную(-ые) смесь(-и), при этом увеличив эталонное давление на испытательные коэффициенты для более низких температурных условий, указанных в таблице 7.

- для электрооборудования, кроме вращающихся электрических машин (таких, как электрические двигатели, генераторы и тахометры), оболочки которых имеют простую внутреннюю геометрию (см. приложение D), объем пустой оболочки которых составляет не более 10 л, вследствие чего возникновение поджата маловероятно, давление взрыва может быть определено при нормальной температуре *и давлении внутри и снаружи оболочки*, используя определенную(-ые) испытательную(-ые) смесь(-и), при этом увеличив эталонное давление на испытательные коэффициенты для более низких температурных условий, указанных в таблице 7. В этом случае для проведения типовых испытаний на взрывоустойчивость по 15.2.3.2 в качестве испытательного давления следует использовать эталонное давление, увеличенное в 4 раза. Увеличение давления в 1,5 раза при выполнении контрольных испытаний не допускается.

Т а б л и ц а 7 — Испытательные коэффициенты для более низких температурных условий

Минимальная температура окружающей среды, °С	Испытательный коэффициент
$\geq -20$ (см. примечание)	1,0
$\geq -30$	1,37
$\geq -40$	1,45
$\geq -50$	1,53
$\geq -60$	1,62

П р и м е ч а н и е — Для оборудования, предназначенного для применения в стандартном диапазоне температуры окружающей среды, определенной по IEC 60079-0.  
Особого внимания требуют случаи, если температура внутри взрывонепроницаемой оболочки может быть значительно ниже номинальной температуры окружающей среды.

15.2.2.2 Каждое испытание состоит из воспламенения взрывоопасной смеси внутри оболочки и измерения давления, развиваемого взрывом.

Смесь внутри оболочки должна быть воспламенена одним или несколькими источниками воспламенения. Однако если оболочка имеет устройство, создающее искры, способные воспламенить взрывоопасную смесь, то оно может быть использовано в качестве источника взрыва (Тем не менее, не обязательно создавать максимальную мощность, на которую рассчитано оборудование).

Давление взрыва должно быть измерено и зарегистрировано в процессе каждого испытания. Местоположение источников воспламенения и приборов для измерения давления определяет испытательная лаборатория для определения комбинаций, при которых создается наибольшее давление. Если изготовителем в оболочке предусмотрены съемные уплотнительные прокладки, то при испытаниях они должны быть установлены на испытываемой оболочке.

Следует учитывать непрерывное влияние устройств, находящихся внутри оболочки, таких как вращающиеся устройства, способные создавать значительную турбулентность, способную привести к увеличению эталонного давления. См. также 15.2.2.3.

Число проводимых испытаний и применяемые взрывоопасные испытательные смеси в объемном соотношении с воздухом при атмосферном давлении, следующие:

- для электрооборудования группы I — три испытания, содержание метана ( $9,8 \pm 0,5$ ) %;
- для электрооборудования подгруппы IIA — три испытания, содержание пропана ( $4,6 \pm 0,3$ ) %;
- для электрооборудования подгруппы IIB — три испытания, содержание этилена ( $8 \pm 0,5$ ) %;
- для электрооборудования подгруппы IIC — пять испытаний, содержание ацетилена ( $14 \pm 1$ ) % и пять испытаний, содержание водорода ( $31 \pm 1$ ) %.

15.2.2.3 Вращающиеся электрические машины должны быть испытаны в состоянии покоя и на ходу. При испытаниях на ходу вращающиеся электрические машины могут быть приведены в действие собственным источником питания или вспомогательным двигателем. Минимальная скорость при испытаниях должна составлять не менее 90 % от максимальной номинальной скорости машины.

**Примечание** — Если двигатель предназначен для работы с преобразователем, то изготовитель может указать иную номинальную скорость, рассчитанную для совместного применения преобразователя с двигателем.

Все двигатели должны быть испытаны, по крайней мере, с двумя датчиками давления, один из которых должен располагаться на передней торцевой части оболочки двигателя, второй — на противоположной торцевой части оболочки двигателя. Взрыв должен быть выполнен по очереди на каждой торцевой части двигателя в состоянии покоя и на ходу. Должно быть проведено не менее четырех серий испытаний. При наличии вводного отделения, соединенного с двигателем и не герметизированного, необходимо рассмотреть возможность установки устройства третьего датчика давления на вводное отделение и проведения дополнительной серии испытаний.

15.2.2.4 Для оболочек оборудования подгруппы IIB при испытаниях взрывонепроницаемых оболочек, в которых при взрыве происходит поджатие, должны быть проведены не менее пяти испытаний на каждой смеси, указанной в 15.2.2.2 для соответствующей группы газа. Затем повторно проводят не менее пяти испытаний в газозвдушной смеси, содержащей водород-метан ( $24 \pm 1$ ) % (85 % водорода и 15 % метана).

#### Примечания

1 Необходимость проведения данного повторного испытания основывается на принципах, что если поджатия не возникает, то создается наиболее неблагоприятное представительное давление этилена, и если возникает поджатие, то не создается наиболее неблагоприятное представительное давление этилена.

Поэтому если поджатие происходит, требуется проведение дополнительных испытаний в газозвдушной смеси содержащей водород-метан ( $24 \pm 1$ ) % (85 % водорода и 15 % метана).

2 Считается, что возникновение поджатия происходит в следующих случаях:

- когда значения давления, полученные в процессе серии испытаний при одной и той же конфигурации, отличаются друг от друга более чем в 1,5 раза *и/или*
- время нарастания давления менее 5 мс.

На рисунках 23 и 24 даны два графика определения времени нарастания давления. На этих графиках видно, что время нарастания давления основано на времени, затраченном на достижение максимального значения нарастания давления. Как правило, затраченное время от 10 до 90 % максимального давления. Реальные формы колебания сигнала иногда бывают более правильной формы, как показано на рисунке 23, или сложной формы как показано на рисунке 24. При определении времени нарастания давления пологий участок кривой, показанный в начале кривой на рисунке 24, не учитывают.

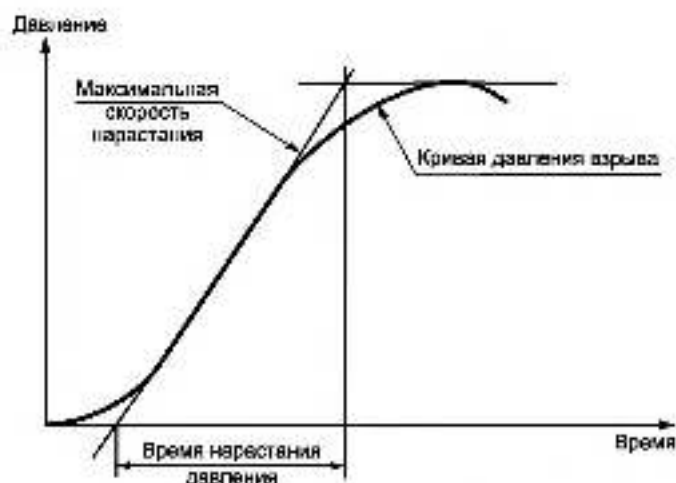


Рисунок 23 — Пример кривой правильной формы

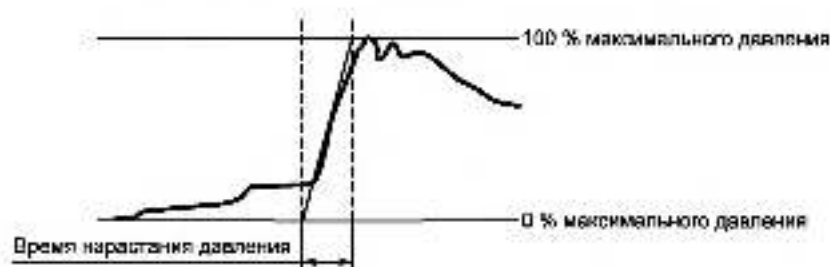


Рисунок 24 — Пример кривой сложной формы

15.2.2.6 Электрооборудование с маркировкой для применения в среде определенного газа, должно выдержать не менее пяти испытаний на взрыв в смеси этого газа с воздухом в соотношении, образующем наиболее высокое давление взрыва при атмосферном давлении. Такое оборудование должно пройти оценку по д-я соответствующей группы оборудования, а только для одного рассматриваемого газа.

Примечание — В действительности взрываемости для смеси с воздухом, при которой достигается наибольшее давление взрыва, проводил серию испытаний.

Если указано, что оборудование не может применяться в среде определенного газа или газов, то в номере сертификата указывают знак «X» согласно требованиям к маркировке по IEC 60079-0 и в сертификате указывают специальные условия ограничения применения.

Может быть применена двойная маркировка для определенного газа и группы газов — двух групп, по отношению к одному газу (например, II B + H<sub>2</sub>), если оборудование было первоначально испытано для определенного газа, а также и необходимых газов — двух групп.

### 15.2.3 Испытание на взрывоустойчивость

#### 15.2.3.1 Общие требования

Испытание на взрывоустойчивость следует проводить по любому из следующих методов, которые рассматриваются как эквивалентные.

#### 15.2.3.2 Испытание на взрывоустойчивость — Метод 1 (См. также 7 метод)

За испытательное давление принимают:

- 1,5-кратное значение эталонного давления; или
- 4-кратное значение эталонного давления для образцов, которые не подвергаются контрольным испытаниям на взрывоустойчивость; или
- 3-кратное эталонное давление для образцов, ввиду контрольных испытаний на взрывоустойчивость заменяют испытаниями по п. 10.6); и/л

- следующие значения давлений, указанные в таблице 8, когда определение эталонного давления является затруднительным из-за малого размера оборудования.

Т а б л и ц а 8 — Значения испытательного давления для оборудования малого размера

Объем, см <sup>3</sup>	Группа и подгруппа	Давление, кПа <sup>a</sup>
Менее или равен 10	I, IIA, IIB, IIC	1000
Более 10, но менее 100	I	1000
Более 10, но менее 100	IIA, IIB	1500
Более 10, но менее 100	IIC	2000

<sup>a</sup> Для оборудования, предназначенного для применения при температуре окружающей среды ниже минус 20 °С, указанные значения давления должны быть увеличены на испытательные коэффициенты, указанные в таблице 7.

Продолжительность выдержки давления не менее 10 с.

Испытание проводят один раз на каждом образце, в зависимости от применяемых требований.

Оболочку считают выдержавшей испытания на взрывоустойчивость, если удовлетворяются требования 15.2.1, и отсутствует утечка через стенки оболочки.

**П р и м е ч а н и е** — Для испытаний обычно используют несжимаемую гидравлическую среду. При использовании сжимаемой среды, например воздуха или инертного газа, повреждение оболочки может привести к нанесению травм персоналу или повреждению имущества.

#### 15.2.3.3 Испытание на взрывоустойчивость — Метод 2 (Динамический метод)

Динамические испытания должны быть выполнены таким способом, чтобы максимальное давление, которому подвергают оболочку, составляло 1,5-кратное значение эталонного давления.

При проведении испытаний со смесями, указанными в 15.2.2.2, они могут быть предварительно сжаты для создания давления взрыва, составляющего 1,5-кратное значение эталонного давления.

Испытания следует проводить только один раз, за исключением оболочек электрооборудования подгруппы IIC, испытания которых следует проводить три раза для каждого газа.

**П р и м е ч а н и е** — Если изделие состоит из нескольких соединенных камер, необязательно выполнять по одному поджигу в каждом отделении. Испытания проводят для каждой из конфигураций, которые считают необходимыми. Высокое давление в отделении может снизить вероятность распространения взрыва, в то время как при низком давлении вероятность распространения взрыва может быть выше.

Оболочку считают выдержавшей испытания на взрывоустойчивость, если удовлетворяются требования 15.2.1.

### 15.3 Испытание на нераспространение внутреннего взрыва (взрывонепроницаемость)

#### 15.3.1 Общие требования

Уплотнительные прокладки (см. 5.4) должны быть удалены. Допускается оставить некоторое количество смазки, но избыток смазки должен быть удален (см. 5.1). Оболочку помещают в испытательную камеру и заполняют той же взрывоопасной смесью, которой заполняют испытательную камеру, при том же давлении.

Длина резьбовых взрывонепроницаемых соединений испытываемых образцов должна быть уменьшена до значений, указанных в таблице 9.

Длина плоских, цилиндрических и плоскоцилиндрических соединений испытываемых образцов должна быть не более 115 % минимальных длин, указанных изготовителем.

Зазоры плоских частей плоскоцилиндрических соединений, при которых длина  $L$  взрывонепроницаемого соединения состоит только из цилиндрической части (см. рисунок 2b), должны быть увеличены до значений, составляющих не менее:

- 1 мм для группы I и подгруппы IIA;
- 0,5 мм для подгруппы IIB;
- 0,3 мм для подгруппы IIC.

Т а б л и ц а 9 — Уменьшение длины резьбовых соединений при испытаниях на взрывонепроницаемость

Вид взрывонепроницаемого резьбового соединения	Значение уменьшения длины для групп оборудования			
	группа I, подгруппы IIA и IIB (см. 15.3.2)		подгруппа IIC (см. 15.3.3)	
	испытания по 15.3.2.1	испытания по 15.3.2.2	испытания по 15.3.3.2	испытания по 15.3.3.3 или 15.3.3.4
Цилиндрические, соответствующие требованиям <i>ГОСТ 16093</i> к форме резьбы и точному или хорошему полю допуска	Нет уменьшения	Нет уменьшения	Нет уменьшения	Нет уменьшения
Цилиндрические, не соответствующие требованиям <i>ГОСТ 16093</i> к форме резьбы и полю допуска	1/3	1/2	1/2	1/3
Трубная резьба	Нет уменьшения	Нет уменьшения	Нет уменьшения	Нет уменьшения

Требования к зазорам испытуемого(ых) образца(ов) указаны в 15.3.2 (для группы I, подгрупп IIA и IIB) и 15.3.3 (для подгруппы IIC).

Оборудование со взрывонепроницаемыми соединениями, кроме резьбовых, предназначенное для применения при температуре окружающей среды более 60 °С, должно проходить испытание на взрывонепроницаемость при одном из следующих условий:

- при температуре не менее указанной максимальной температуры окружающей среды;
- при нормальной температуре окружающей среды с применением заданных взрывоопасных испытательных смесей при повышенном давлении с учетом коэффициентов, указанных в таблице 10;
- при нормальном атмосферном давлении и температуре, но с испытательными зазорами  $i_E$ , увеличенными с учетом коэффициентов, указанных в таблице 10.

Т а б л и ц а 10 — Коэффициенты для увеличения давления или испытательного зазора ( $i_E$ )

Температура, °С	Группа I 12,5 % метана/водорода	Подгруппа IIA 55 % водорода	Подгруппа IIB 37 % водорода	Подгруппа IIC 27,5 % водорода 7,5 % ацетилена
60	1,00	1,00	1,00	1,00
70	1,06	1,05	1,04	1,11
80	1,07	1,06	1,05	1,13
90	1,08	1,07	1,06	1,15
100	1,09	1,08	1,06	1,16
110	1,10	1,09	1,07	1,18
120	1,11	1,10	1,08	1,20
125	1,12	1,11	1,09	1,22

Если части оболочек изготовлены из разных материалов, с разными температурными коэффициентами расширения, и это влияет на размеры зазоров (например, при образовании цилиндрического зазора между смотровым окном и металлической оправой), то испытания на распространение пламени должны проходить при одном из следующих условий:

- расчетный максимальный зазор  $i_{C,T}$ , с учетом максимального конструкционного зазора при 20 °С и увеличения зазора при указанной максимальной температуре окружающей среды  $T_{a,max}$ , должен быть

проверен увеличением испытательного зазора  $i_E$  по меньшей мере на 90 % расчетного максимального зазора, при  $T_{a,max}$ :

- расчетный максимальный зазор  $i_{C,T}$ , с учетом максимального конструкционного зазора при 20 °С и увеличения зазора при указанной максимальной температуре окружающей среды  $T_{a,max}$ , должен быть проверен применением заданной взрывоопасной испытательной смеси при повышенном давлении, рассчитанном по формуле:

$$P_v = (i_{C,T}/i_E) \times (0,9).$$

Для оборудования подгруппы IIC помимо указанных выше коэффициентов требуется также применять испытательные коэффициенты согласно 15.3.3 к испытательному давлению или испытательному зазору.

Электрооборудование, имеющее маркировку для применения с одним газом, должно проходить испытания на взрывонепроницаемость на основании требований к соответствующей группе оборудования с одним указанным газом.

Требования ГОСТ IEC 60079-14 ограничивают установку оборудования с видом взрывозащиты «d» с плоскими соединениями. В особенности не допускается устанавливать плоские соединения такого оборудования на расстоянии ближе, чем указано в таблице 11, к любому сплошному препятствию, которое не является частью оборудования, если оборудование не прошло соответствующие испытания.

Если оборудование было испытано при меньшем расстоянии, чем указано в таблице 11, то в сертификате должно быть указано минимальное расстояние до препятствия. Также на оборудование может быть нанесена маркировка в соответствии с таблицей 15.

Т а б л и ц а 11 — Минимальное удаление препятствий от отверстий плоских взрывонепроницаемых соединений «d»

Категория взрывоопасной смеси	Минимальное удаление, мм
IIA	10
IIB	30
IIC	40

П р и м е ч а н и е — Если геометрия оборудования не является простой, испытания на взрывонепроницаемость проводят с несколькими конфигурациями.

### 15.3.2 Электрооборудование группы I, подгрупп IIA, IIB

15.3.2.1 Зазоры  $i_E$  оболочки должны быть, по крайней мере, равны 90 % максимального конструкционного зазора  $i_C$ , как указано в чертежах изготовителя ( $0,9 i_C \leq i_E \leq i_C$ ).

Применяемые в оболочке взрывоопасные испытательные смеси в объемном соотношении с воздухом при атмосферном давлении следующие:

- для электрооборудования группы I: содержание метана-водорода ( $12,5 \pm 0,5$ ) % [(58 ± 1) % метана и ( $42 \pm 1$ ) % водорода] (БЭМЗ = 0,8 мм);
- для электрооборудования подгруппы IIA: содержание водорода ( $55 \pm 0,5$ ) % (БЭМЗ = 0,65 мм);
- для электрооборудования подгруппы IIB: содержание водорода ( $37 \pm 0,5$ ) % (БЭМЗ = 0,35 мм).

П р и м е ч а н и е — Для проведения данного испытания при выбранных взрывоопасных смесях гарантируется, что соединения, при известном коэффициенте безопасности, обеспечивают взрывонепроницаемость. Коэффициент безопасности ( $K$ ) есть отношение безопасного экспериментального максимального зазора предстательного газа соответствующей группы к безопасному экспериментальному максимальному зазору выбранного испытательного газа.

- для электрооборудования группы I:  $K = \frac{1,14}{0,80} = 1,42$  (метан);

- для электрооборудования подгруппы IIA:  $K = \frac{0,92}{0,65} = 1,42$  (пропан);

- для электрооборудования подгруппы IIB:  $K = \frac{0,65}{0,35} = 1,85$  (этилен).

Если зазоры испытываемого образца не удовлетворяют установленным условиям, то может быть использован один из следующих альтернативных методов типовых испытаний на взрывонепроницаемость:

- применение газозвушной смеси с меньшим значением БЭМЗ, чем указано в таблице 12:

Т а б л и ц а 12 — Газовоздушные смеси

	$i_E/i_C$	Смесь
Группа I	равно или более 0,75 равно или более 0,60	55 % H <sub>2</sub> ± 0,5 50 % H <sub>2</sub> ± 0,5
Подгруппа IIA	равно или более 0,75 равно или более 0,60	50 % H <sub>2</sub> ± 0,5 45 % H <sub>2</sub> ± 0,5
Подгруппа IIB	равно или более 0,75 равно или более 0,60	28 % H <sub>2</sub> ± 1,0 28 % H <sub>2</sub> ± 1,0 при абсолютном давлении 140 кПа

- предварительное сжатие обычных испытательных смесей, коэффициент предварительного сжатия рассчитывают по формуле:

$$P_k = \frac{i_C}{i_E} \times 0,9,$$

где  $P_k$  — коэффициент предварительного сжатия.

15.3.2.2 Если оболочки подгрупп IIA и IIB при испытаниях по 15.3.2.1 могут быть разрушены или повреждены, то разрешается, чтобы испытания проводились с увеличенными зазорами выше максимальных, указанных изготовителем. Коэффициент увеличения зазора равен 1,42 для подгруппы электрооборудования IIA, и 1,85 для подгруппы электрооборудования IIB. Применяемые в оболочках и в испытательной камере взрывоопасные смеси в объемном соотношении с воздухом при атмосферном давлении следующие:

- для электрооборудования подгруппы IIA содержание пропана (4,2 ± 0,1) %;
- для электрооборудования подгруппы IIB содержание этилена (6,5 ± 0,5) %.

15.3.2.3 Испытания по 15.3.2.1 или 15.3.2.2 следует проводить пять раз с учетом каждой испытательной конфигурации, применяемой при выполнении п. 15.2.2. Результаты испытаний считаются удовлетворительными, если воспламенение не передалось в испытательную камеру.

### 15.3.3 Электрооборудование подгруппы IIC

#### 15.3.3.1 Общие требования

Данное испытание допускается проводить по 15.3.3.2, 15.3.3.3 или 15.3.3.4 и его результаты считаются удовлетворительными, если воспламенение не передалось в испытательную камеру.

**П р и м е ч а н и е** — Приведенные ниже методы испытаний имеют равные коэффициенты безопасности 1,5 и минимальный испытательный зазор 90 %. Это достигается путем увеличения давления или увеличением размера испытательного зазора или увеличения количества кислорода в испытательной смеси.

#### 15.3.3.2 Метод 1 — увеличение размера испытательного зазора

Все зазоры соединений, кроме резьбовых, должны быть увеличены до значения:

$$1,35 i_C \leq i_E \leq 1,5 i_C,$$

где

$i_E$  — испытательный зазор;

$i_C$  — максимальный конструкционный зазор, указанный на чертежах изготовителя.

Для плоских соединений минимальное значение равно 0,1 мм.

Применяемые в оболочках и испытательной камере взрывоопасные смеси в объемных соотношениях с воздухом при атмосферном давлении следующие:

- водорода (27,5 ± 1,5) %; и
- ацетилена (7,5 ± 1) %.

Для каждой испытательной конфигурации, применяемой при выполнении 15.2.2, испытания следует проводить пять раз с каждой взрывоопасной смесью. Если оборудование предназначено для использова-

ния в среде только с водородом, или только с ацетиленом, испытания следует проводить только с соответствующей газовой смесью.

**П р и м е ч а н и е** — При подготовке испытательного образца, имеющего цилиндрическое соединение сальника вала для вращающихся электрических машин с роликовым подшипником, испытательный зазор  $i_E$  зависит от диаметрального зазора в соответствии с таблицей 2 или 3, а не от радиального зазора по 8.2.2.

#### 15.3.3.3 Метод 2 — увеличение давления

Оболочку следует испытывать с испытательным зазором  $i_E$  согласно следующей формуле:

$$0,9 i_C \leq i_E \leq i_C.$$

Испытуемую оболочку и испытательную камеру заполняют одной из газовых смесей, указанных в методе 1, при давлении, равном 1,5-кратному значению атмосферного.

*Испытания следует проводить пять раз с каждой взрывоопасной смесью с учетом каждой испытательной конфигурации, применяемой при выполнении 15.2.2.*

Если зазоры испытываемого образца не выполняют вышеупомянутые условия, то может быть использован следующий альтернативный метод.

Коэффициент предварительного сжатия  $P_k$  нормальной испытательной смеси рассчитывают по формуле:

$$P_k = \frac{i_C}{i_E} \times 1,35.$$

**П р и м е ч а н и е** — При подготовке испытательного образца, имеющего цилиндрическое соединение сальника вала для вращающихся электрических машин с роликовым подшипником, испытательный зазор  $i_E$  зависит от диаметрального зазора в соответствии с таблицей 2 или 3, а не от радиального зазора по 8.2.2.

#### 15.3.3.4 Метод 3 — с применением газов, обогащенных кислородом

Зазоры  $i_E$  оболочки должны быть, по крайней мере, равны 90 % максимального конструкционного зазора  $i_C$ , как указано в чертежах изготовителя ( $0,9 i_C \leq i_E \leq i_C$ ).

Применяемые испытательные смеси при атмосферном давлении следующие:

- a) (40 ± 1) % водорода, (20 ± 1) % кислорода, остальное азот; и
- b) (10 ± 1) % ацетилена, (24 ± 1) % кислорода, остальное азот.

*Испытания следует проводить пять раз с каждой взрывоопасной смесью с учетом каждой испытательной конфигурации, применяемой при выполнении 15.2.2.*

Устройства, предназначенные для применения только в водороде, испытывают только со взрывоопасной смесью, указанной в перечислении a).

#### 15.3.3.5 Число испытаний устройств при единичном производстве

При единичном производстве электрооборудования, проводится всего пять испытаний с учетом каждой испытательной конфигурации, применяемой при выполнении 15.2.2, с неизменными зазорами и с каждой взрывоопасной смесью из указанных в 15.3.3.2 при атмосферном давлении и с соблюдением размерных требований по 5.1.

## 15.4 Испытания взрывонепроницаемых оболочек с дыхательными и дренажными устройствами

### 15.4.1 Общие требования

Испытания в соответствии с 15.4.2—15.4.4 должны быть выполнены на образце в следующем порядке после испытания на стойкость к удару по 10.8.

Для устройств, в которых параметры взрывонепроницаемых соединений не могут быть измерены, максимальный размер пор образца, определенный замером пузырьков, должен быть не менее 85 % указанного максимального значения размера пор (см. приложение В).

### 15.4.2 Испытание оболочки на стойкость к давлению

15.4.2.1 Испытания должны быть проведены в соответствии с 15.2 со следующими дополнениями и изменениями.

15.4.2.2 Для определения давления взрыва в соответствии с 15.2.2 дыхательные и дренажные устройства должны быть заменены плотными заглушками.

15.4.2.3 Для испытания на взрывоустойчивость в соответствии с 15.2.3 внутренние поверхности дыхательных и дренажных устройств должны быть закрыты тонкой гибкой мембраной (например тонкой поли-



мерной пленкой). После испытания на взрывоустойчивость в устройстве не должны наблюдаться остаточные деформации и повреждения, нарушающие вид взрывозащиты.

**П р и м е ч а н и е** — Тонкая гибкая мембрана должна сводить к минимуму утечки во время испытания, не влияя на прочность устройства.

### 15.4.3 Тепловые испытания

#### 15.4.3.1 Порядок проведения испытаний

Оболочка с прикрепленным устройством или устройствами должна быть испытана в соответствии с 15.4.2.2 с источником воспламенения, установленным в положение, при котором ожидаются самые неблагоприятные результаты тепловых испытаний.

В процессе испытания контролируют температуру внешней поверхности устройств(а). Испытание проводят пять раз. Содержание пропана в применяемой испытательной смеси должно составлять  $(4,2 \pm 0,1)$  % в объемном соотношении с воздухом при атмосферном давлении. Кроме того, для устройств, предназначенных для использования в среде ацетилена, должна применяться испытательная смесь ацетилена  $(7,5 \pm 0,1)$  % в объемном соотношении с воздухом при атмосферном давлении.

Если в оболочке возможно возникновение принудительного или наведенного потока потенциально взрывоопасного газа, то она должна быть размещена во время испытаний так, чтобы газ мог проходить через устройство и оболочку.

Вентиляционные и пробоотборные системы следует приводить в действие согласно указаниям в документации изготовителя. После каждого из пяти испытаний внешняя взрывоопасная смесь должна присутствовать в течение еще достаточного времени, чтобы любое непрерывное горение на лицевой стороне устройства становилось очевидным (например, в течение не менее 10 мин для увеличения температуры внешней поверхности устройства или для возможности передачи температуры на внешнюю поверхность устройства).

**П р и м е ч а н и е** — Для определения температурного класса в соответствии с 15.4.3.2 используют температуру внешней поверхности через 10 минут после испытаний.

#### 15.4.3.2 Критерии оценки

Во время испытаний не должно наблюдаться непрерывного горения и передачи пламени. Для определения температурного класса электрооборудования измеренное значение повышения температуры внешней поверхности устройства должно быть умножено на значение коэффициента безопасности, равное 1,2 и добавлено к максимальной температуре эксплуатации устройства.

### 15.4.4 Испытание на взрывонепроницаемость

#### 15.4.4.1 Общие требования

Данное испытание должно быть проведено в соответствии с 15.3 со следующими дополнениями и изменениями.

#### 15.4.4.2 Порядок проведения испытаний

Источник воспламенения должен быть установлен сначала близко к внутренней поверхности разгрузочного или дренажного устройства, а затем в одном или нескольких местах, если существует вероятность возникновения давления взрыва с высоким пиковым значением или с высокой скоростью нарастания давления на поверхности устройства. Если оболочка имеет несколько идентичных устройств, то следует испытывать устройство с худшими результатами. Испытательную смесь внутри оболочки воспламеняют. Проводят пять испытаний для каждого положения источника воспламенения.

#### 15.4.4.3 Испытание на взрывонепроницаемость для дыхательных и дренажных устройств

##### 15.4.4.3.1 Общие требования

Для дыхательных и дренажных устройств группы I, подгрупп IIА и IIВ проводят испытания на взрывонепроницаемость по 15.3.2.

Для дыхательных и дренажных устройств подгруппы IIС, с параметрами взрывонепроницаемых соединений, которые могут быть измерены, должны быть проведены испытания по 15.3.3 а для устройств с параметрами соединений, которые не могут быть измерены — по 15.4.4.3.2 или 15.4.4.3.3.

##### 15.4.4.3.2 Метод А — метод испытания повышенным давлением

Испытания проводят пять раз с каждой испытательной смесью. Испытания проводятся по 15.3.3.3 и 15.4.4.2.

Для устройств, предназначенных для использования только в среде водорода, испытания следует проводить только с водородно-воздушной смесью.

15.4.4.3.3 Метод В — с применением газов, обогащенных кислородом

Применение дисульфида углерода для оболочек, объемом более 100 см<sup>3</sup>, не допускается. Применяемые взрывоопасные испытательные смеси в объемном соотношении при атмосферном давлении, следующие:

- а) водород (40 ± 1) %, кислород (20 ± 1) %, остальное азот; и
- б) ацетилен (10 ± 1) %, кислород (24 ± 1) %, остальное азот.

Испытания следует проводить пять раз с каждой испытательной смесью, в соответствии с 15.4.4.2.

Для устройств, предназначенных для использования только в среде водорода, следует применять только испытательную смесь, указанную в перечислении а).

15.4.4.4 Критерии оценки

Результаты испытаний считают удовлетворительными, если воспламенение не передалось в испытательную камеру.

## 15.5 Испытания устройств «dc»

### 15.5.1 Общие требования

Испытания согласно 15.5 заменяют испытания по 15.2—15.4.4.4.

### 15.5.2 Подготовка образцов «dc»

Перед проведением типовых испытаний устройства или компонента любые эластомерные или термопластиковые материалы, применяемые для герметизации крышки, которая предназначена для открывания при эксплуатации или которая не защищена от механических или внешних повреждений, должны быть удалены полностью или частично, если это приводит к более неблагоприятным условиям испытаний.

**Примечание** — Любые оставшиеся неметаллические части оболочки должны быть подвергнуты испытаниям на стойкость к температурам.

### 15.5.3 Условия испытаний устройств «dc»

#### 15.5.3.1 Общие требования

Устройство или компонент, с наиболее неблагоприятными размерами, допускаемыми конструктивными чертежами, должно быть заполнено и помещено во взрывоопасную смесь в соответствии с указанной группой оборудования:

- подгруппа IIA: (55 ± 0,5) % водород/воздух при атмосферном давлении;
- подгруппа IIB: (37 ± 0,5) % водород/воздух при атмосферном давлении;
- подгруппа IIC: (40 ± 1) % водород, (20 ± 1) % кислород, остальное азот при атмосферном давлении;

или

(27,5 ± 1,5) % водород/воздух при избыточном давлении, равном 1,5-кратному атмосферному давлению.

#### 15.5.3.2 Порядок проведения испытаний

Для испытания «dc» устройств, взрывоопасную смесь в устройстве воспламеняют встроенными контактами при подключении источника напряжения и питания с максимальными номинальными значениями и максимальной нагрузкой по напряжению, току, частоте и коэффициенту мощности. Испытания на замыкание и размыкание выполняют 10 раз, используя для каждого испытания свежую взрывоопасную смесь, при этом не должно произойти воспламенения взрывоопасной смеси, окружающей устройство.

## 16 Контрольные испытания

### 16.1 Общие требования

16.1.1 Следующие контрольные испытания предназначены для подтверждения того, что оболочка выдерживает давление без нарушения вида взрывозащиты и на ней отсутствуют отверстия или трещины, ведущие наружу.

Контрольные испытания включают в себя испытания на взрывоустойчивость по одному из методов, описанных в типовых испытаниях по 15.2.3. Для оборудования, предназначенного для использования при температуре окружающей среды ниже минус 20 °С, достаточно испытания давлением при нормальной температуре окружающей среды.

16.1.2 Контрольные испытания на взрывоустойчивость могут быть проведены с помощью метода 1, даже если типовые испытания на взрывоустойчивость были проведены с помощью метода 2.

Если определение эталонного давления затруднено, или проведение динамического испытания является опасным для встроенных компонентов (например, обмотки и т. д.), то при статическом испытании применяют значения согласно таблице 13.

Т а б л и ц а 13 — Давления при использовании статического метода

Объем, см <sup>3</sup>	Группа или подгруппа	Давление, кПа <sup>b</sup>
Менее или равно 10 <sup>a</sup>	I, IIA, IIB, IIC	1000
Более 10, но менее 100	I	1000
Более 10, но менее 100	IIA, IIB	1500
Более 10, но менее 100	IIC	2000

<sup>a</sup> Только для сварных конструкций.  
<sup>b</sup> Для оборудования, предназначенного для применения при температуре окружающей среды ниже минус 20 °С, указанные значения давления должны быть увеличены на испытательные коэффициенты, указанные в таблице 7.

16.1.3 Контрольные испытания по методу 2 *проводить в соответствии с 15.2.3.3.*

16.1.4 Для контрольных испытаний является достаточным проведение испытаний на пустой оболочке. Однако, если контрольные испытания являются динамическими, и встроенные в оболочку компоненты или оборудование способствуют увеличению давления во время внутреннего взрыва, то при определении условий испытаний это влияние следует учитывать.

Отдельные части взрывонепроницаемой оболочки (например, крышки и днища) могут быть испытаны отдельно. Условия испытаний должны быть такими, чтобы возникающие напряжения были сопоставимыми с теми, которым подвергаются эти части в собранной окончательно оболочке.

*Значение испытательного давления и критерии оценки испытаний должны приниматься в соответствии с технической документацией, согласованной с испытательной организацией. Схемы проведения испытаний оболочек или их частей должны разрабатываться разработчиком или предприятием-изготовителем электрооборудования и согласовываться с испытательной организацией.*

**П р и м е ч а н и е** — Для испытаний рекомендуется использовать несжимаемую гидравлическую среду. При использовании сжимаемой среды, например воздуха или инертного газа, повреждение оболочки может привести к нанесению травм персоналу или повреждению имущества.

## 16.2 Оболочки, конструкция которых не является сварной

Проведение контрольных испытаний оболочек, конструкция которых не является сварной, не требуется, при выполнении любого из следующих условий:

- при объеме оболочки менее или равном 10 см<sup>3</sup>, или
- при объеме более 10 см<sup>3</sup>, и при проведении предписанных типовых испытаний статическим давлением равным 4-кратному эталонному давлению.

## 16.3 Оболочки со сварной конструкцией

Целостность сварной конструкции оболочек или частей оболочек должна быть проверена путем проведения контрольных испытаний на взрывоустойчивость.

Если проведение контрольных испытаний сварной конструкции на взрывоустойчивость невозможно (из-за конструкции оболочки) и если оболочка выдерживает типовое испытание на взрывоустойчивость при 4-кратном давлении, то в качестве альтернативы целостность сварных швов может быть проверена одним из следующих методов контроля:

- просвечивание сварных швов; или
- ультразвуковой контроль сварных швов; или
- магнитопорошковый контроль сварных швов; или
- контроль методом проникающих жидкостей.

**П р и м е ч а н и е** — Для каждого из вышеуказанных методов контроля сварных швов действует стандарт ИСО.

#### **16.4 Проходные изоляторы, не предназначенные для применения с одной взрывонепроницаемой оболочкой**

Контрольные испытания не проводят для проходных изоляторов, не предназначенных для применения с конкретной оболочкой, если процедура сборки оговорена в документации (см. С. 2.1.4).

#### **16.5 Критерии оценки**

Контрольные испытания считают удовлетворительными, если:

а) оболочка выдерживает давление без остаточных деформаций соединений и повреждений оболочки; и

б) при статических испытаниях по 16.1.3 (после проведения динамических испытаний) отсутствует утечка сквозь стенки оболочки, или при динамических испытаниях отсутствует передача внутреннего воспламенения.

#### **16.6 Испытания партии**

Согласно ИСО 2859-1 [9] контрольные испытания на взрывоустойчивость могут быть заменены испытаниями партии при выполнении следующих условий:

- при размере партии менее 100 штук — испытания 8 образцов 1,5-кратным эталонным давлением, повреждения не допускаются;

- при размере партии от 101 до 1 000 — испытания 32 образцов 1,5-кратным эталонным давлением, повреждения не допускаются;

- при размере партии от 1001 до 10 000 — испытания 80 образцов 1,5-кратным эталонным давлением, повреждения не допускаются;

- партии свыше 10000 должны быть разделены на более маленькие партии.

Если результат хотя бы одного испытания является неудовлетворительным, все 100 % оставшихся образцов должны быть испытаны 1,5-кратным эталонным давлением. Следующие партии должны подвергаться контрольным испытаниям 1,5-кратным эталонным давлением до тех пор, пока не будет уверенности в возможности пересмотреть условия испытания партии.

**П р и м е ч а н и е** — При получении неудовлетворительных результатов испытаний, пересмотр условий испытания партии остается на усмотрение стороны, выдающей сертификат.

### **17 Коммутационные аппараты группы I**

#### **17.1 Общие требования**

Взрывонепроницаемые оболочки группы I, периодически открываемые на месте эксплуатации (например, для настройки или возврата реле защиты в исходное положение) и имеющие дистанционно управляемые коммутационные контакты, которые могут быть замкнуты или разомкнуты не вручную, а с помощью каких-либо воздействий (например, механических, электрических, электрооптических, пневматических, акустических, магнитных или тепловых) и которые при эксплуатации воспроизводят дуги или искры, способные воспламенить взрывоопасную смесь, должны удовлетворять следующим требованиям.

#### **17.2 Средства защиты**

##### **17.2.1 Общие требования**

Все доступные проводники, кроме проводников для искробезопасных цепей, в соответствии с ИЕС 60079-11, а также заземления или зануления не должны оставаться под напряжением перед открыванием взрывонепроницаемых оболочек.

Средства защиты этих взрывонепроницаемых оболочек должны удовлетворять требованиям 17.2.2, 17.2.3 или 17.2.4.

17.2.2 Средства защиты следует устанавливать внутри взрывонепроницаемой оболочки. При этом части средств защиты, остающиеся под напряжением после открытия средств защиты, должны:

- быть защищенными одним из стандартных видов взрывозащиты, указанных в ИЕС 60079-0, с уровнем взрывозащиты оборудования Mb;

- иметь электрические зазоры и пути утечки между фазами и по отношению к земле в соответствии с требованиями *ГОСТ 31610.7*, и быть защищенными дополнительной внутренней оболочкой со степенью защиты не менее IP20 согласно *ГОСТ 14254*, чтобы было невозможно прикоснуться инструментом к частям, находящимся под напряжением, через любые отверстия. Это требование не относится к частям искробезопасных цепей, остающимся под напряжением в соответствии с ИЕС 60079-11.

В любом случае на крышку, которая защищает части внутри оболочки, находящиеся под напряжением, наносят маркировку согласно перечислению с), таблицы 14.

17.2.3 Средства защиты должны быть установлены в дополнительной оболочке, отвечающей требованиям одного из видов взрывозащиты, указанных в IEC 60079-0, с уровнем взрывозащиты оборудования Mb.

17.2.4 Средства защиты должны состоять из вилки и розетки или кабельного соединителя в соответствии с требованиями 13.3.

### **17.3 Крышки и двери**

#### **17.3.1 Быстрооткрываемые крышки или двери**

Быстрооткрываемые крышки или двери должны быть механически заблокированы со средствами защиты таким образом, чтобы:

- оболочка сохраняла свойства взрывонепроницаемости и вид взрывозащиты «d», пока средства защиты закрыты, и

- средства защиты могли закрываться только в том случае, если крышки или двери обеспечивают свойства взрывонепроницаемой оболочки и вид взрывозащиты «d».

#### **17.3.2 Крышки или двери, закрепленные винтами**

Крышки или двери, закрепленные винтами, должны иметь маркировку согласно перечислению с), таблицы 14.

#### **17.3.3 Резьбовые крышки или двери**

Такие крышки и двери должны иметь маркировку согласно перечислению с), таблицы 14.

## **18 Ламповые патроны и цоколи**

### **18.1 Общие требования**

К ламповым патронам и цоколям, которые вместе образуют взрывонепроницаемую оболочку с видом взрывозащиты «d», для применения их в световых приборах с видом взрывозащиты «e», следует применять следующие требования.

### **18.2 Устройства, предотвращающие выпадение лампы**

Требования к устройствам, предотвращающим выпадение лампы, согласно *ГОСТ 31610.7*, с видом взрывозащиты повышенная надежность «e», могут не применяться для резьбовых ламповых патронов, при условии наличия быстродействующего выключателя на взрывонепроницаемой оболочке с видом взрывозащиты «d», отключающего все полюса электрических цепей лампы до размыкания контактов.

### **18.3 Патроны и цоколи ламп с цилиндрическими цоколями**

18.3.1 Патроны и цоколи трубчатых люминесцентных ламп должны удовлетворять по размерам требованиям спецификации Fa6 IEC 60061 [10].

18.3.2 Для других патронов должны применяться требования раздела 5, но длина взрывонепроницаемого соединения между патроном и цоколем должна быть не менее 10 мм в момент размыкания контактов.

### **18.4 Патроны ламп с резьбовыми цоколями**

18.4.1 Резьбовая часть патрона должна быть выполнена из материала, стойкого к коррозии при заданных условиях эксплуатации.

18.4.2 В момент размыкания контактов при отвинчивании лампы в зацеплении должны находиться не менее двух полных витков резьбы.

18.4.3 Для резьбовых ламповых патронов типов E26/E27 и E39/E40 электрический контакт должен быть осуществлен подпружиненным контактным элементом. Кроме того, для оборудования подгрупп IIB или IIC, замыкание и размыкание контакта при установке и удалении лампы должно происходить внутри взрывонепроницаемой оболочки с видом взрывозащиты «d», подгрупп IIB или IIC, соответственно.

К резьбовым ламповым патронам типов E10 и E14 требования 18.4.3 не применяются.

## 19 Неметаллические оболочки и неметаллические части оболочек

### 19.1 Общие требования

К неметаллическим оболочкам и неметаллическим частям оболочек, за исключением:

- a) уплотнительных колец кабельных вводов или трубных уплотнительных устройств, на которые распространяются требования С.3;
- b) герметизированных соединений, на которые распространяются требования раздела 6; и
- c) неметаллических частей, от которых вид взрывозащиты не зависит; предъявляют требования, указанные в 19.2—19.4.

### 19.2 Трекинговая стойкость и пути утечки на внутренних поверхностях стенок оболочки

Когда взрывонепроницаемые оболочки или ее части из неметаллических материалов служат опорой токоведущих неизолированных частей, то трекинговая стойкость и пути утечки на внутренних поверхностях стенок оболочки должны соответствовать требованиям *ГОСТ 31610.7* или ИЕС 60079-15, в зависимости от того, какой стандарт применяется.

Однако, оболочки оборудования группы I, которые могут находиться под электрическим напряжением, способным вызвать дуговые разряды в воздухе, при номинальных токах нагрузки превышающих 16 А, должны удовлетворять требованиям, указанным в 12.6.

### 19.3 Требования к типовым испытаниям

Порядок проведения типовых испытаний, указанный в настоящем стандарте, не распространяется на неметаллические оболочки или их части из неметаллических материалов. Типовые испытания неметаллических оболочек или их частей из неметаллических материалов выполняют в следующей последовательности:

- a) определение давления взрыва (эталонного давления) в соответствии с 15.2.2 на одном образце который мог быть использован или не использован для выполнения испытаний оболочек в соответствии с ИЕС 60079-0;
- b) испытания на взрывоустойчивость проводят по 15.2.3 на всех образцах, предварительно испытанных по ИЕС 60079-0;
- c) испытания на взрывонепроницаемость проводят по 15.3 на одном образце, после испытаний по перечислению b);
- d) испытание на эрозию материала от пламени по 19.4 проводят на образце, подвергнутом испытаниям по перечислению c); и
- e) испытания на взрывонепроницаемость по 15.3 проводят на одном образце, после испытаний по перечислению d).

### 19.4 Испытание на эрозию материала от пламени

Испытанию на эрозию материала от пламени подвергают только оболочки объемом более 50 см<sup>3</sup>, имеющие хотя бы одну взрывонепроницаемую поверхность из пластмассы.

Образец должен быть подготовлен согласно 15.3, за исключением того, что зазор между плоскими соединениями и между плоскими частями плоскоцилиндрических соединений должен быть от 0,1 до 0,15 мм.

Проходные изоляторы, соединяющие два смежных отделения взрывонепроницаемой оболочки, должны быть испытаны в отделении с худшими условиями.

Проводят 50 воспламенений взрывоопасных смесей согласно 15.2.2.2 для соответствующей группы и подгруппы. Для электрооборудования подгруппы IIC проводят по 25 воспламенений на каждой из двух взрывоопасных смесей, указанных в 15.2.2.2.

Оболочка считается выдержавшей испытания, если она выдерживает испытания на взрывонепроницаемость согласно 15.3.

## 20 Маркировка

### 20.1 Общие требования

Взрывонепроницаемые оболочки «d» должны маркироваться согласно ИЕС 60079-0, а также иметь дополнительную маркировку для данного вида взрывозащиты «d»:

- для уровня взрывозащиты оборудования «da», соответствующего требованиям 4.2 маркировка должна содержать «da».

- для уровня взрывозащиты оборудования «db», соответствующего требованиям 4.3 маркировка должна содержать «db».

- для уровня взрывозащиты оборудования «dc», соответствующего требованиям 4.4 маркировка должна содержать «dc».

## 20.2 Предупредительные надписи и маркировка

Если требуется нанесение предупредительных надписей, текст таблицы 14 после слова «ПРЕДОСТЕРЕЖЕНИЕ» или «ПРЕДУПРЕЖДЕНИЕ» может быть заменен технически равнозначным. Несколько текстов предупредительных надписей можно объединить в один равнозначный.

Т а б л и ц а 14 — Текст предупредительной надписи или маркировки

Пункт	Ссылка	Предупредительная надпись или маркировка
a)	11.3	«ПРЕДОСТЕРЕЖЕНИЕ — ИСПОЛЬЗОВАТЬ КРЕПЕЖНЫЕ ДЕТАЛИ С ПРЕДЕЛОМ ТЕКУЧЕСТИ РАВНЫМ ИЛИ БОЛЕЕ ЗНАЧЕНИЯ». Значение определяется соответствующими испытаниями.
b)	13.6.5	«ПРЕДУПРЕЖДЕНИЕ — ОТКРЫВАТЬ, ОТКЛЮЧИВ ОТ СЕТИ»
c)	17.2.2, 17.3.2, 17.3.3	«ПРЕДУПРЕЖДЕНИЕ — НЕ ОТСОЕДИНЯТЬ ПОД НАПРЯЖЕНИЕМ»
d)	E.3.2	«ПРЕДУПРЕЖДЕНИЕ — НЕ ОТКРЫВАТЬ ПРИ ВОЗМОЖНОМ ПРИСУТСТВИИ ВЗРЫВООПАСНОЙ ГАЗОВОЙ СРЕДЫ»

## 20.3 Информационная маркировка

Если требуется нанесение предупредительных надписей, текст таблицы 15 может быть заменен технически равнозначным или символами. Несколько текстов предупредительных надписей допускается объединить в один равнозначный.

Т а б л и ц а 15 — Текст информационных маркировок

Пункт	Ссылка	Информационная маркировка
a)	13.2	УКАЗАНИЕ РАЗМЕРА И ТИПА РЕЗЬБЫ, НАПРИМЕР «1/2 NPT НОРМАЛЬНАЯ ТРУБНАЯ РЕЗЬБА», «M25»
b)	13.2	«СМОТРИТЕ ИНСТРУКЦИЮ ПО УСТАНОВКЕ»
c)	15.3.1	«ДАННОЕ ОБОРУДОВАНИЕ ДОЛЖНО БЫТЬ УСТАНОВЛЕНО ТАКИМ ОБРАЗОМ, ЧТОБЫ ФЛАНЦЕВОЕ(-ЫЕ) СОЕДИНЕНИЕ (-Я) РАСПОЛАГАЛИСЬ НА РАССТОЯНИИ НЕ БЛИЖЕ УКАЗАННОГО (ЗНАЧЕНИЯ) ОТ СПЛОШНОГО ПРЕПЯТСТВИЯ, КОТОРОЕ НЕ ЯВЛЯЕТСЯ ЧАСТЬЮ ОБОРУДОВАНИЯ». При этом значение определяется близостью сплошного препятствия, определенного при испытании на взрывонепроницаемость, если испытательные значения менее тех, которые указаны в таблице 11

## 21 Инструкции

Все взрывонепроницаемые оболочки «d» должны иметь инструкции согласно IEC 60079-0, в которых должны быть как минимум указаны размеры взрывонепроницаемых соединений или сведения, что ремонт взрывонепроницаемых соединений не предусмотрен, в соответствии с требованиями 5.1.

**Приложение А  
(обязательное)**

**Дополнительные требования к гофрированным ленточным  
и многослойным элементам дыхательных  
и дренажных устройств**

A.1 Гофрированные ленточные и многослойные элементы должны быть изготовлены из медно-никелевого сплава, нержавеющей стали или из другого металла, приемлемого для применения. Алюминий, титан, магний и сплавы на их основе к использованию не допускаются.

Пределы содержания меди указаны в 10.3.

A.2 Если параметры взрывонепроницаемых соединений устройств указаны на чертежах и измерены в полностью собранном устройстве, то ограничения по верхним и нижним допускам этих параметров указывают в документации и контролируют при производстве.

A.3 Если требования, указанные в A.2 не применяют, то применяют соответствующие требования приложения В.

A.4 Типовые испытания согласно 15.4.4 должны быть выполнены на образцах, изготовленных с зазорами не менее 90% от максимально допустимых значений.



**Приложение В**  
**(обязательное)**

**Дополнительные требования к элементам  
с неизмеряемыми параметрами взрывонепроницаемых  
соединений дыхательных и дренажных устройств**

**В.1 Металлокерамические элементы**

В.1.1 Металлокерамические элементы должны быть изготовлены с применением одного из следующих материалов:

- нержавеющей стали;
- бронзы с содержанием меди 90 % и олова 10 %;
- специального металла или сплава, приемлемого для применения. Алюминий, титан и магний, а так же их сплавы и сплавы на их основе к использованию не допускаются.

Пределы содержания меди указаны в 10.3.

В.1.2 Максимальные размеры пор определяют методом по ISO 4003 [11].

В.1.3 Плотность металлокерамического элемента определяют по ISO 2738 [12].

В.1.4 Если необходимо определять проницаемость для жидкостей и (или) открытую пористость устройств в связи с их функциональными характеристиками, то измерения выполняют согласно ISO 2738 [12] и ISO 4022 [13].

В.1.5 Металлокерамические элементы должны быть четко определены в документации с указанием:

- a) материала в соответствии с 10.3 и В.1.1;
- b) максимальных размеров пор в микрометрах согласно В.1.2;
- c) минимальной плотности согласно В.1.3;
- d) минимальной толщины;
- e) проницаемости по отношению к жидкости и открытой пористости согласно В.1.4, если необходимо.

**В.2 Спрессованные металлические проволочные элементы**

В.2.1 Спрессованные металлические проволочные элементы должны быть изготовлены из проволочной оплетки из нержавеющей стали или из другого металла, приемлемого для применения.

Пределы содержания меди указаны в 10.3.

Алюминий, титан, магний и сплавы на их основе к применению не допускаются. Изготовление начинают с проволочной оплетки, которую прессуют для формирования однородной матрицы.

В.2.2 Для определения плотности должен быть указан диаметр проволоки. Должна быть представлена информация о массе, длине проволочной оплетки, толщине элемента и размерах пор. Соотношение между массой элемента и массой идентичного объема такого же цельного металла должно быть в пределах от 0,4 до 0,6.

В.2.3 Максимальные размеры пор должны быть определены по методу, указанному в ISO 4003 [11].

В.2.4 Плотность элемента должна быть определена по ISO 2738 [12].

В.2.5 Если необходимо определять проницаемость для жидкостей и (или) открытую пористость элементов в связи с их функциональными характеристиками, то измерения выполняют согласно ISO 2738 [12] и ISO 4022 [13].

В.2.6 Элементы из металлической проволоки должны быть четко определены в документации с указанием:

- материала в соответствии с 10.3 и В.2.1;
- максимальных размеров пор в микрометрах в соответствии с В.2.3;
- минимальной плотности в соответствии с В.2.4;
- размеров с указанием допустимых отклонений;
- первоначального диаметра проволоки;
- проницаемости по отношению к жидкости и открытой пористости в соответствии с В.2.5, если необходимо.

**В.3 Металлические вспененные элементы**

В.3.1 Металлические вспененные элементы должны быть изготовлены с помощью полиуретановой пены, содержащей никель; полиуретан удаляют термическим разложением, преобразованием никеля в никель-хромовый сплав, например с помощью газовой диффузии и сжатия материала, если необходимо.

В.3.2 Металлические вспененные элементы должны содержать хрома не менее 15 % (по массе).

В.3.3 Максимальный размер пор — по ISO 4003 [11].

В.3.4 Плотность элемента — по ISO 2738 [12].

В.3.5 Если необходимо определять проницаемость для жидкостей и (или) открытую пористость элементов в связи с их функциональными характеристиками, то измерения выполняют согласно ISO 2738 [12] и ISO 4022 [13].

В.3.6 Металлические вспененные элементы должны быть четко определены в документации с указанием:

- a) материала в соответствии с 10.3, В.3.1 и В.3.2;
- b) максимальных размеров пор в микрометрах в соответствии с В.3.3;
- c) минимальной толщины;
- d) минимальной плотности;
- e) проницаемости по отношению к жидкости и открытой пористости в соответствии с В.3.5, если необходимо.

Приложение С  
(обязательное)Дополнительные требования  
к взрывонепроницаемым устройствам ввода**С.1 Общие положения**

Настоящее приложение содержит специальные требования, которые в дополнение к требованиям IEC 60079-0, регламентируют требования к конструкции и испытаниям взрывонепроницаемых устройств ввода. Устройства ввода включают кабельные вводы, трубные уплотнительные устройства, Ех-заглушки, Ех-резьбовые переходники и проходные изоляторы.

**С.2 Требования к конструкции****С.2.1 Способы уплотнения**

С.2.1.1 Кабельные вводы и трубные уплотнительные устройства, закрепленные эластичным уплотнительным кольцом

С.2.1.1.1 Если в кабельном вводе или трубном уплотнительном устройстве применяют уплотнительные кольца с одинаковым наружным диаметром, но имеющие различные внутренние диаметры, то в несжатом состоянии высота уплотнения кольца по оси (т. е. длина зазора) между проходным отверстием кабельного ввода и уплотнительным кольцом, и между уплотнительным кольцом и кабелем должно быть не менее:

- 20 мм для кабелей круглого сечения диаметром не более 20 мм и для кабелей некруглого сечения с периметром не более 60 мм,
- 25 мм для кабелей круглого сечения диаметром более 20 мм и для кабелей некруглого сечения с периметром более 60 мм.

С.2.1.1.2 Если кабельный ввод или трубное уплотнительное устройство допускает к применению только одно специальное эластичное уплотнительное кольцо, то в несжатом состоянии высота уплотнения кольца по оси должна быть не менее 5 мм между проходным отверстием кабельного ввода и уплотнительным кольцом, и между уплотнительным кольцом и кабелем.

С.2.1.2 Кабельные вводы, закрепленные затвердевающим герметиком

Длина заливки герметиком после установки должна составлять не менее 20 мм.

Изготовитель должен указывать:

- а) максимальный диаметр жил кабеля, для которых кабельный ввод предназначен;
- б) максимальное количество жил кабеля, которые могут проходить через герметик.

Указанные величины должны гарантировать, что при требуемой 20 мм длине заливки герметиком не менее 20 % площади поперечного сечения заполнены герметиком.

Конструкция кабельного ввода должна допускать его установку и извлечение из оборудования без повреждения герметизации по истечении указанного времени затвердевания герметика.

Вместе с кабельным вводом должен быть представлен заливочный герметик и соответствующие инструкции по установке.

С.2.1.3 Трубные уплотнительные устройства, закрепленные затвердевающим герметиком

Длина заливки герметиком после установки должна составлять не менее 20 мм.

Изготовитель должен указывать максимальное число жил кабеля, которые могут проходить через герметик.

Указанные величины должны гарантировать, что при требуемой 20 мм длине заливки герметиком не менее 20 % площади поперечного сечения заполнены герметиком.

Вместе с трубным уплотнительным устройством должен быть представлен заливочный герметик и соответствующие инструкции по установке.

С.2.1.4 Проходные изоляторы

Проходные изоляторы могут иметь один или более проводников. При правильном монтаже и установке в стенках оболочки все длины соединений, зазоры и герметизированные соединения должны соответствовать требованиям разделов 5, 6 и С.2.2. Изготовитель должен указывать максимальное число жил кабеля, которые могут проходить через герметик.

Пр и м е ч а н и е — Для обеспечения необходимой прочности при требуемой длине герметизированного соединения конструкцией проходного изолятора, как правило, предусмотрено, чтобы не менее 20 % площади поперечного сечения были заполнены герметиком.

Если проходные изоляторы сформированы путем прессованной изоляции на металлических частях, то вместо требований, указанных в 5.2, 5.3 и 5.4, применяют требования раздела 6 с необходимостью проведения испытаний на взрывонепроницаемость, которые проводят с установленными проходными изоляторами на представительной оболочке максимального предусмотренного размера при минимальной длине проводника, указанной в документации. Изоляционный материал может самостоятельно создавать механическую прочность.

Если в состав проходных изоляторов входят части, собранные с использованием клея, его рассматривают как герметик, если он соответствует требованиям раздела 6, с необходимостью проведения испытаний на взрывонепроницаемость с установленными проходными изоляторами на представительной оболочке максимального предусмотренного размера при минимальной длине проводника, указанной в документации. Если требования раздела 6 не соблюдаются, следует применять требования, указанные в 5.2.1, 5.3 и 5.4.

Защита частей проходных изоляторов, расположенных снаружи взрывонепроницаемой оболочки, должна соответствовать требованиям IEC 60079-0.

Проходные изоляторы, которые используются с конкретной оболочкой, должны выдерживать типовые и контрольные испытания, проводимые на данной оболочке.

Ех-проходные изоляторы подвергают типовым испытаниям статическим давлением согласно 15.2.3.2 со значениями:

- 2000 кПа для электрооборудования группы I;
- 3000 кПа для электрооборудования группы II.

Такие проходные изоляторы подвергают контрольным испытаниям давлением по 16.1, кроме случаев, когда процедура сборки указана в документации изготовителя и обеспечивает прочность изготавливаемых изделий.

Если герметизированные соединения считают приемлемыми с или без утечки, то в приложении к сертификату на Ех-компонент должны быть указаны максимальный объем оболочки и минимальная указанная длина проводника.

## **С.2.2 Взрывонепроницаемые соединения**

### **С.2.2.1 Резьбовые соединения**

Резьбы, образующие взрывонепроницаемые соединения, должны удовлетворять требованиям 5.3, а также одному из следующих условий:

- метрические резьбы должны иметь поле допуска не более 6g/6H согласно *ГОСТ 16093*, и максимальная глубина любых фасок или выточек на внутренней резьбе должна составлять не более 2 мм от наружной поверхности стенки;

- конические резьбы должны соответствовать требованиям к трубным резьбам согласно *ГОСТ 6111*, *ANSI/ASME B1.20.1 [6]* и *ISO 7/1 [7]*;

- внешние резьбовые фитинги с трубной резьбой с выступом или прерыванием должны иметь:

- a) Эффективную длину резьбы не менее размера «L2»; и
- b) Длину не менее размера «L4» между поверхностью плеча и концом установочной резьбы;

- размер трубной внутренней резьбы следует измерять на «плоской части» до «2 больших витков» при помощи калибр-пробки L1;

- разрешается использовать внешние резьбы других типов, допускаемых для применения предыдущими изданиями настоящего стандарта. Если в устройстве используется внешняя резьба типа, ранее допускаемого для применения предыдущими изданиями настоящего стандарта, то на устройстве должен быть обозначен тип резьбы. Тип резьбы также должен быть указан в сертификате вместе с номером издания настоящего стандарта, требованиям которого соответствует данный тип резьбы.

**П р и м е ч а н и е** — Разрешение использовать «внешние резьбы других типов» относится к изготовлению заменяемых устройств ввода только для оборудования, предназначенного для уже существующих установок, в котором используют внутренние резьбы типов, не допускаемых к применению требованиями настоящего издания стандарта.

Длина резьбовой части внешней метрической резьбы, предназначенной для установки в резьбовом вводе взрывозащищенного изделия должна быть не менее 8 мм и составлять не менее восьми полных витков резьбы. Если резьба имеет проточку, то независимо от размера проточки, должны быть установлены несъемные и несжимаемые прокладки или аналогичные изделия, гарантирующие требуемую длину резьбового соединения.

**П р и м е ч а н и е** — Требование о не менее чем восьми полных витках резьбы должно гарантировать, что не менее пяти полных витков резьбы будут в зацеплении при установке кабельного ввода в резьбовом вводе взрывозащищенного оборудования — принимая во внимание наличие выемки или проточки (см. раздел 13).

### **С.2.2.2 Нерезьбовые соединения (только для оборудования группы I)**

Нерезьбовые соединения допускается использовать только на оборудовании группы I и они должны соответствовать применяемым требованиям 5.2. При проведении типовых испытаний по разделу 15 должны быть также оценены метод(ы) фиксации. Используемые при фиксации крепежные элементы должны отвечать требованиям к специальным крепежным элементам, указанным в IEC 60079-0.

**П р и м е ч а н и е** — Кабельные переходники и/или вводы резьбовых соединений, которые не были изначально оценены с взрывонепроницаемой оболочкой, проверяют и/или оценивают, чтобы убедиться, что методы фиксации приемлемы для установки и соответствуют требованиям к взрывонепроницаемым оболочкам.

## **С.2.3 Требования к конструкции Ех-заглушек**

### **С.2.3.1 Общие требования**

Заглушки, закрепленные механически или с помощью силы трения, должны удовлетворять одному или нескольким требованиям:

- удаление заглушки с внешней стороны возможно только после отсоединения удерживающего устройства, расположенного внутри оболочки (см. рисунок С.1а);

- установка или удаление заглушки возможно только с применением соответствующего инструмента (см. рисунок С.1.б);

- заглушка может иметь специальную конструкцию, при которой для установки и удаления заглушек используются разные способы (см. рисунок С.1.с).

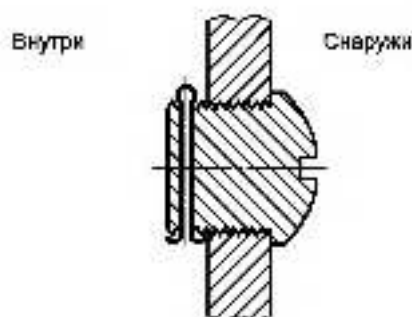


Рисунок С.1а — Пример 1

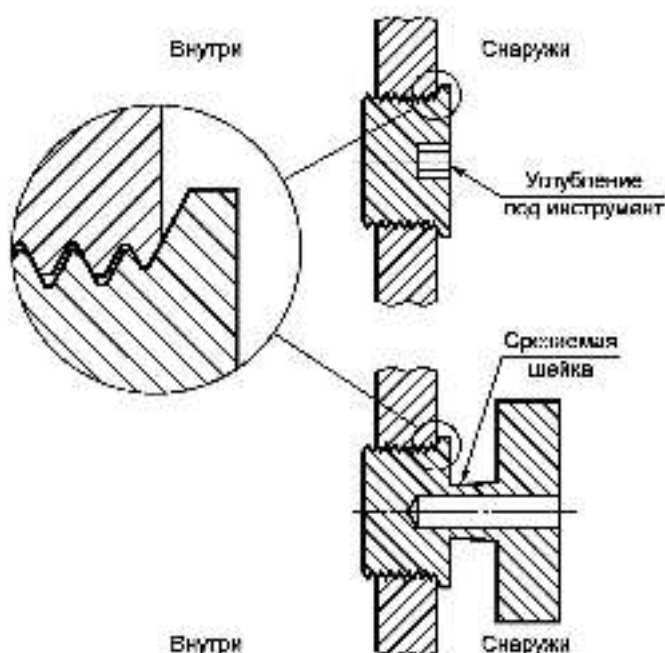


Рисунок С.1б — Пример 2

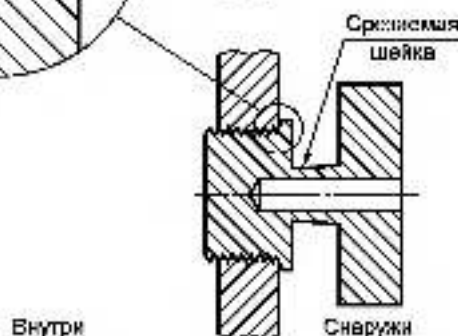


Рисунок С.1с — Пример 3

Рисунок С.1 — Примеры применения заглушек на неиспользуемых вводах

### С.2.3.2 Метрические Ex-заглушки

Метрические Ex-заглушки должны дополнительно соответствовать следующим требованиям:

- на Ex-заглушке должна быть предусмотрена режущая кромка или разрыв для предотвращения ее прокручивания полностью через стенку оболочки. При наличии уступа диаметр и толщина должны предотвращать возможность удаления методом, не предусмотренным стандартом, и

- резьбы должны соответствовать применяемым требованиям С.2.2.

**Примечание** — Данное положение предназначено для учета требований к выводам оболочки в кобрых внешняя поверхность заглушек максимально близко расположена к оболочке.

### С.2.3.3 Ex-заглушки с трубной резьбой

Заглушки с трубной резьбой должны:

а) не иметь уступов;

б) форма резьбы должна соответствовать требованиям к трубной резьбе согласно ГОСТ 6111, ANSI/ASME B1.20.1 [8] и ISO 7/1 [7];

с) иметь расщелину для инструмента;

д) наружная поверхность должна находиться на расстоянии не более 3 витков от соответствующей насечки L1 кольца-калибра; и

е) эффективную длину резьбы не менее размера L2.

**П р и м е ч а н и е** — Данное положение предназначено для учета требований к вводам в оболочку, в которых внешняя поверхность заглушек максимально близко расположена к оболочке.

**С.2.3.4 Нерезьбовые Ex-заглушки (только для оборудования группы I)**

Нерезьбовые (простые) заглушки, которые допускается применять только на оборудовании группы I, должны соответствовать требованиям С.2.2.2 и С.2.3.1.

#### **С.2.4 Требования к конструкции резьбовых Ex-переходников**

С.2.4.1 Все резьбы должны удовлетворять соответствующим требованиям С.2.2.

С.2.4.2 Резьбы резьбовых Ex-переходников должны быть коаксиальными (соосными).

С.2.4.3 Длина и внутренний объем резьбовых Ex-переходников должны быть достаточными, чтобы обеспечить необходимый минимум для надежного соединения.

### **С.3 Типовые испытания**

#### **С.3.1 Испытания на герметичность**

##### **С.3.1.1 Общие требования**

На образцы, собранные в соответствии с инструкциями изготовителя с оправкой или кабелем, распространяются требования теплостойкости и холодостойкости, указанные в IEC 60079-0.

После проведения испытаний на теплостойкость и холодостойкость допускается затянуть внешние части в соответствии с инструкциями изготовителя по техническому обслуживанию. Ни при каких условиях не допускается ослабления крепления вручную для частичного или полного демонтажа или отсоединения кабельного ввода (например, для проверки).

##### **С.3.1.2 Кабельные вводы и трубные уплотнительные устройства, закрепленные уплотнительным кольцом**

Эти испытания проводят, используя для каждого типа кабельного ввода или трубного уплотнительного устройства по одному уплотнительному кольцу каждого из допустимых размеров. При испытаниях эластичных уплотнительных колец каждое кольцо устанавливают в чистую сухую отполированную цилиндрическую оправку из мягкой стали (например, из нержавеющей стали AISI 316), диаметр которой равен наименьшему допустимому диаметру для кольца, указанному изготовителем кабельного ввода или трубного уплотнительного устройства.

Испытания металлического уплотнительного кольца или кольца из композитного материала проводятся на кольце, установленном на металлической оплетке чистого сухого образца кабеля, диаметр которого равен наименьшему допустимому диаметру для кольца, указанному изготовителем кабельного ввода или трубного уплотнительного устройства.

Испытания уплотнительных колец для кабелей некруглого сечения проводят на кольце, установленном на чистом сухом образце кабеля, периметр которого равен наименьшему допустимому значению для кольца, указанному изготовителем кабельного ввода или трубного уплотнительного устройства.

Уплотнительное кольцо в сборе устанавливают в кабельном вводе. Затем к винтам (в случае нажимного фланца с винтами) или к гайке (в случае нажимной гайки) прикладывают крутящий момент для обеспечения уплотнения при приложении гидравлического усилия 2000 кПа — для оборудования группы I, и 3000 кПа — для оборудования группы II.

**П р и м е ч а н и е 1** — Значения упомянутого выше крутящего момента могут быть определены экспериментально до испытаний или сообщены изготовителем кабельного ввода или трубного уплотнительного устройства.

Затем собранный узел монтируется на гидравлическую испытательную установку, использующую окрашенную воду или гидравлическое масло. Принцип действия установки показан на рисунке С.2. Гидравлический контур продувают, и давление постепенно увеличивается.

Результаты испытаний считают удовлетворительными, если промокательная бумага не имеет следов протечки после приложения давления 2000 кПа — для оборудования группы I, и 3000 кПа — для оборудования группы II в течение 10 с.

**П р и м е ч а н и е 2** — Для обеспечения испытательного давления может потребоваться уплотнить все соединения кабельного ввода или трубного уплотнительного устройства, смонтированного на испытательном устройстве, отличные от тех соединений, которые подвергались испытаниям с уплотнительным кольцом. При проведении испытаний на образцах кабеля в металлической оплетке необходимо избегать приложения давления к концам проводников или к внутренней части кабеля.

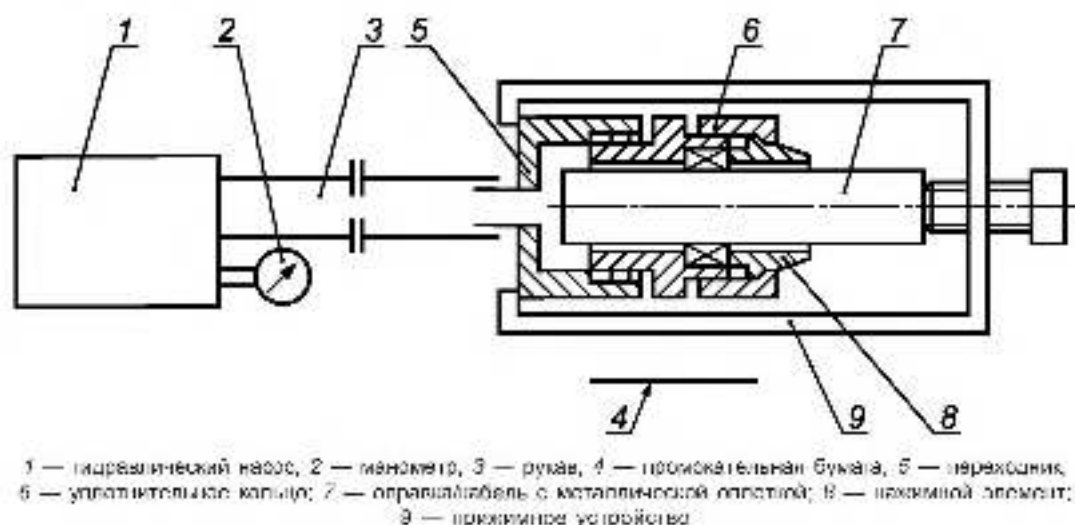


Рисунок С.2 Установка для испытаний кабельных вводов на герметичность

### С.3.1.3 Кабельные вводы, герметизированные затвердевающим герметиком

Испытывают каждый размер кабельного ввода с использованием металлических оправок, число и диаметр которых равен максимальному диаметру жил кабеля с максимальным числом жил, указанным изготовителем согласно требованиям С.2.1.2.

Герметик, сформованный в соответствии с предписаниями изготовителя кабельного ввода, заделывают в имеющееся пространство с выдержкой времени для затвердевания.

Затем собранный узел монтируют на гидравлической испытательной установке согласно С.3.1.2. Порядок проведения испытаний и критерии оценки результатов испытаний аналогичные.

### С.3.1.4 Трубы/обушечные устройства, герметизированные затвердевающим герметиком

Испытывают каждый размер трубы/обушечного устройства с использованием металлических оправок, число и диаметр которых равен максимальному диаметру жил кабеля с максимальным числом жил, указанным изготовителю согласно требованиям С.2.1.3.

Затвердевающий герметик, подготовленный в соответствии с предписаниями изготовителя, заделывают в имеющееся пространство и оставляют для затвердевания в течение соответствующего времени.

Затем собранный узел монтируют на гидравлической испытательной установке согласно С.3.1.2. Порядок проведения испытаний и критерии оценки результатов испытаний аналогичные.

## С.3.2 Испытания на механическую прочность

### С.3.2.1 Кабельные вводы с резьбовым нажимным элементом

Нажимной элемент должен быть закручен с крутящим моментом, в два раза превышающим значение крутящего момента, применяемого при проведении испытаний на герметичность. При этом крутящий момент (в Н·м), всегда должен быть, по крайней мере, в три раза больше значения максимума с диаметром кабеля (в миллиметрах), если кабельный ввод предназначен для кабелей круглого сечения, и равен значению максимально допустимого периметра кабеля (в миллиметрах), если кабельный ввод предназначен для кабелей гофрированного сечения.

Затем кабельный ввод разбирают и его часть проверяют.

### С.3.2.2 Кабельные вводы с нажимным элементом, зафиксированным винтами

Винты нажимного элемента должны быть закручены с крутящим моментом, в два раза превышающим значение крутящего момента, применяемого при проведении испытаний на герметичность. При этом крутящий момент всегда должен быть равен или составлять не менее следующих значений: М6 — 10 Н·м; М12 — 60 Н·м; М8 — 20 Н·м; М14 — 100 Н·м; М10 — 40 Н·м; М16 — 150 Н·м.

Затем кабельный ввод разбирают и его часть проверяют.

### С.3.2.3 Кабельные вводы, герметизированные затвердевающим герметиком

Резьбовые кабельные вводы следует закручивать в соответствующее резьбовое отверстие жестко смонтированной стальной плиты, крутящим моментом (в Н·м), равным минимальному значению, указанному в С.3.2.1.

Затем кабельный ввод разбирают и его часть проверяют.

### С.3.2.4 Критерии оценки

Результат испытания по С.3.2.1—С.3.2.3 считают удовлетворительным, если отсутствует повреждение какой-либо части кабельного ввода.

**Примечание** — Какие-либо повреждения уплотнительных колец не принимают во внимание, поскольку испытания должны подтвердить, что механическая прочность кабельных вводов является достаточной, чтобы выдержать условия применения.

**С.3.3 Типовые испытания Ех-заглушек****С.3.3.1 Испытания крутящим моментом**

Образец Ех-заглушки каждого размера закручивают в жестко смонтированную стальную плиту с вводным резьбовым отверстием, размеры и форма которого соответствуют испытываемому образцу. Образец должен быть затянут соответствующим инструментом, крутящим моментом, значение которого не менее, указанных в таблице С.1 или С.2 (графа 2). Результаты испытаний считают удовлетворительными, если обеспечено необходимое зацепление резьбы, и при разборке не обнаружено повреждения частей, нарушающих вид взрывозащиты; за исключением повреждения шейки заглушки, показанной на примере 3 рисунка С.1с, которое является необходимым. Удаление заглушек, указанных на примере 2 рисунка С.1b должно быть возможно только с применением соответствующего инструмента.

Метрические заглушки, указанные на примере 2 рисунка С.1b, должны подвергаться дальнейшим испытаниям крутящим моментом, значение которого не менее указанного в таблице С.1 (графа 3). Результаты испытаний считают удовлетворительными, если режущая кромка не зашла полностью в резьбу.

**С.3.3.2 Испытание на взрывоустойчивость**

Ех-заглушки подвергают типовым испытаниям статическим давлением согласно 15.2.3.2 со значениями:

- 2000 кПа для электрооборудования группы I;
- 3000 кПа для электрооборудования группы II.

**С.3.4 Типовые испытания резьбовых Ех-переходников****С.3.4.1 Испытания крутящим моментом**

Образец резьбового Ех-переходника каждого размера закручивают в жестко смонтированную стальную плиту с вводным резьбовым отверстием, размеры и форма которого соответствуют испытываемому образцу. В проходное отверстие переходника закручивают стальную или латунную резьбовую заглушку соответствующей формы и размера.

Заглушку затягивают крутящим моментом, значение которого не менее указанного в таблице С.1 (графа 2) или С.2 (графа 2) и соответствующей большему из двух размеров резьбы переходника. Результаты испытания считают удовлетворительными, если после разборки конструкции повреждений Ех-переходника, нарушающих вид взрывозащиты, не обнаружено.

**С.3.4.2 Испытание на удар**

Образец резьбового Ех-переходника каждого размера закручивают в жестко смонтированную плиту с вводным резьбовым отверстием, размеры и форма которого соответствуют испытываемому образцу. В переходник закручивают нарезанным концом латунный или стальной стержень, диаметр которого соответствует диаметру переходника, а длина обеспечивает выступ, по величине равный входному диаметру переходника, но не менее 50 мм, крутящим моментом, значение которого не менее указанного в таблице С.1 (графа 2) или С.2 (графа 2). Собранный узел подвергают испытаниям на удар в соответствии с требованиями ИЕС 60079-0. Удар наносят по стержню под прямым углом к оси и как можно ближе к концу стержня.

**С.3.4.3 Испытание на взрывоустойчивость**

Резьбовые Ех-переходники подвергают типовым испытаниям статическим давлением согласно 15.2.3.2 со значениями:

- 2000 кПа для электрооборудования группы I;
- 3000 кПа для электрооборудования группы II.

Т а б л и ц а С.1 — Значения крутящих моментов для метрической резьбы

Размер резьбы, мм	Значения крутящих моментов при испытаниях крутящим моментом и на удар, Н·м	Значения крутящих моментов для заглушек (Рисунок С.1b — пример 2), Н·м
Менее 16	2d <sup>a</sup>	3,5d <sup>a</sup>
16	40	65
20	40	65
25	55	95
32	65	110
40	80	130
50	100	165
63	115	195
75	140	230
более 75	2d <sup>a</sup>	3,5d <sup>a</sup>

<sup>a</sup> Переменная величина *d* — наружный диаметр резьбы, мм.

Т а б л и ц а С.2 — Значения крутящих моментов для трубной резьбы

Размер резьбы	Значения крутящих моментов, Н·м
$\frac{1}{2}$ — $\frac{3}{4}$	90
1 — $1\frac{1}{2}$	113
2 и более	181

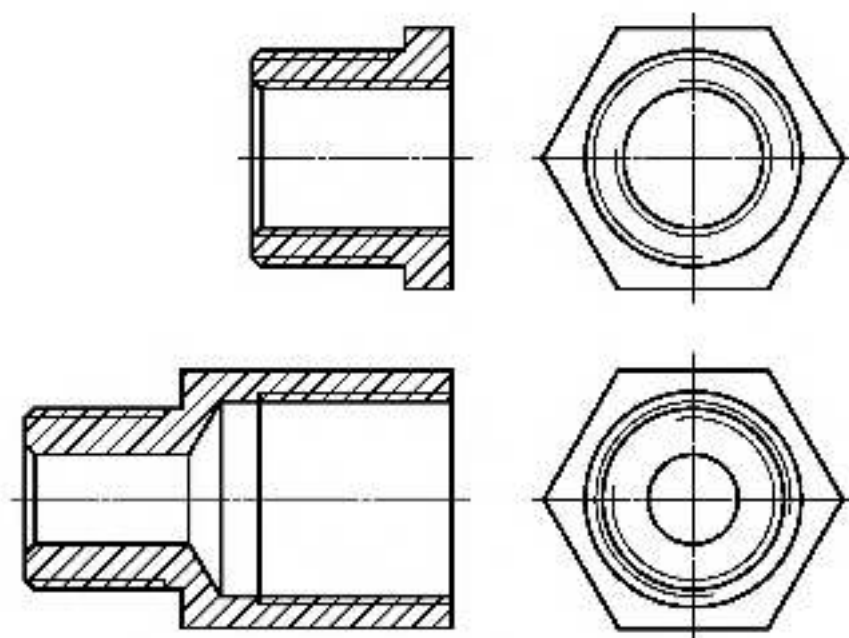


Рисунок С.3 — Примеры резьбы Fx-передачи



**Приложение D**  
**(обязательное)**

**Пустые взрывонепроницаемые оболочки, являющиеся Ex-компонентами**

**D.1 Общие требования**

Сертификацию пустых взрывонепроницаемых оболочек проводят с целью получения изготовителем сертификата на оболочку без указания внутреннего оборудования для обеспечения возможности дальнейшего использования третьей стороной, изготавливающей оборудование законченной конструкции, пустой оболочки, без повторения всех типовых испытаний взрывонепроницаемых оболочек, предписанных в настоящем стандарте и IEC 60079-0. Если требуется оформление сертификата на оборудование законченной конструкции, то сертификат на пустую оболочку как на Ex-компонент не обязателен.

**D.2 Вводные замечания**

В настоящем приложении изложены требования к сертификату на пустую оболочку как на Ex-компонент, который не отменяет необходимость получения сертификата на оборудование законченной конструкции во взрывонепроницаемой оболочке, а только способствует его получению.

Изготовитель оболочки Ex-компонента обязан гарантировать для каждого изделия, что:

- его конструкция идентична первоначальной конструкции в соответствии с документацией, указанной в сертификате на Ex-компонент;
- оно подвергнуто требуемым контрольным испытаниям на взрывоустойчивость;
- удовлетворяет требованиям перечня ограничений, приведенного в сертификате на Ex-компонент.

**D.3 Требования к оболочкам, являющимся Ex-компонентами**

D.3.1 Оболочки, являющиеся Ex-компонентами, должны соответствовать требованиям IEC 60079-0 и настоящего стандарта.

D.3.2 Оболочки, являющиеся Ex-компонентами, в основном должны иметь простую геометрическую форму исключительно квадратного, прямоугольного или круглого поперечного сечения с допустимым отклонением на сужение не превышающее 10 %.

**П р и м е ч а н и е** — Считают, что конструкция обладает простой геометрической формой, если основные размеры не превышают любой другой размер более, чем отношение 4:1 для оборудования группы I, подгрупп II A и II B, или не превышают любой другой размер более, чем отношение 2:1 для подгруппы II C.

D.3.3 Оболочки вращающихся электрических машин не могут быть сертифицированы как Ex-компоненты.

**П р и м е ч а н и е** — Термин «машины» распространяется на электродвигатели, которые размещены в оболочке.

D.3.4 В оболочке, являющейся Ex-компонентом, должны быть предусмотрены специальные средства для установки и монтажа внутренних компонентов.

D.3.5 В оболочке, являющейся Ex-компонентом, не допускается просверливать отверстие насквозь или частично для механических и электрических целей, кроме указанных в документации и в соответствующем сертификате на Ex-компонент.

D.3.6 Для оболочек, являющихся Ex-компонентами оборудования групп I, подгрупп II A и II B, значение давления взрыва определяется согласно 15.2.2, при ниже перечисленных внесенных изменениях в отношении испытуемого образца:

- если ни один из основных размеров не превышает другой основной размер, более чем отношение 2:1, то внесение изменений не требуется;
- во всех остальных допустимых конструкциях устанавливаемое сплошное препятствие (перегородка) с площадью, составляющей приблизительно 80% поперечного сечения, должно находиться в центре малой оси и делить большую ось в соотношении приблизительно 2/3. Сплошное препятствие (перегородка) должно повторять поперечное сечение оболочки.

Для оболочек, являющихся Ex-компонентами, оборудования подгруппы II C значение давления взрыва определяют согласно 15.2.2 с использованием сплошного препятствия (перегородки), площадь которого составляет приблизительно 60 % поперечного сечения, расположенного в центре малой оси и разделяющего большую ось в соотношении приблизительно 2/3. Сплошное препятствие должно повторять поперечное сечение оболочки.

При внесении изменений в испытуемый образец установкой сплошного препятствия, источники воспламенения и датчики давления следует устанавливать по обе стороны от сплошного препятствия для одновременного измерения давления.

D.3.7 Оболочки, являющиеся Ex-компонентами, должны выдерживать типовое испытание на взрывоустойчивость при максимальном числе отверстий максимальных размеров при давлении, равном 1,5-кратному значению давления взрыва (эталонному давлению), определяемому по 15.2.2 для пустой оболочки, являющейся Ex-компонентами, с закрытыми соответствующим способом отверстиями для кабельных вводов.

Контрольным испытаниям не подвергают оболочки, являющейся Ex-компонентами, которые выдержали типовые испытания статическим давлением, в четыре раза превышающим давление взрыва. Оболочки, являющиеся Ex-компонентами, сварной конструкции в любом случае следует подвергать контрольным испытаниям.

Контрольные испытания должны включать либо динамические испытания оболочек, являющихся Ex-компонентами, внутри и снаружи с соответствующей испытательной смесью, указанной в 15.2.2 (для определения давления взрыва), при давлении в 1,5 раза превышающем атмосферное, либо статические испытания давлением не менее 350 кПа и не менее, чем в 1,5 раза превышающим значение эталонного давления.

D.3.8 Маркировка оболочки должна быть нанесена с внутренней стороны, соответствовать требованиям к маркировке Ex-компонентов, приведенным в IEC 60079-0, но не обязательно быть долговечной. Не допускается расположение Ex-маркировочной ленты снаружи.

На внешней стороне оболочки допускается указывать только наименование изготовителя и обозначение оболочки (например, тип или серийный номер). Не требуется, чтобы данная маркировка была долговечной.

Маркировка может не наноситься, если изготовитель Ex-компонента будет также держателем сертификата на оборудование и данное условие будет указано в перечне ограничений на Ex-компонент.

D.3.9 Внешняя маркировка на оболочке дополняется информационными данными как для оборудования согласно IEC 60079-0.

D.3.10 В сертификате на оболочку как на Ex-компонент должна быть приведена следующая информация, как часть перечня ограничений:

a) максимальное число отверстий, их максимальный размер и положение должны быть четко указаны или приведена ссылка на номер чертежа;

b) не допускается использовать автоматические выключатели и замыкатели с масляным заполнением;

c) температурный диапазон (если отличается от диапазона от минус 20 °C до +40 °C);

d) (если применяется D.3.8) обозначение, что изготовитель Ex-компонента будет единственным держателем сертификата на соответствующее оборудование;

e) (для оболочек, являющихся Ex-компонентами, группы I, подгрупп IIA и IIB), оборудование оболочки, являющейся Ex-компонентом, может иметь любую компоновку, при условии, что не менее 20 % площади поперечного сечения оболочки остается свободной, для беспрепятственного течения потока газа, чтобы не ограничивать развитие взрыва. Отдельные свободные площади могут суммироваться при условии, что размеры каждого свободного участка в любом направлении будут не менее 12,5 мм.

f) (для оболочек, являющихся Ex-компонентами, подгруппы IIC), оборудование оболочки, являющейся Ex-компонентом, может иметь любую компоновку, при условии, что не менее 40 % площади поперечного сечения оболочки остается свободной, для беспрепятственного течения потока газа, чтобы не ограничивать развитие взрыва. Отдельные свободные площади могут суммироваться при условии, что размеры каждого свободного участка в любом направлении будут не менее 12,5 мм.

g) дополнительные ограничения, необходимые для конкретной конструкции, например максимальная рабочая температура окна.

#### **D.4 Использование сертификата на оболочку, являющуюся Ex-компонентом, для подготовки сертификата на оборудование**

##### **D.4.1 Порядок оформления**

Оболочки, имеющие сертификат на Ex-компонент, могут рассматриваться для включения в сертификат на оборудование согласно IEC 60079-0 и настоящему стандарту, как правило, не требуя повторно применять требования, которые уже применены к оболочке Ex-компонента, необходимые для соблюдения перечня ограничений, указанного в D.3.10.

Для сертификата на оборудование должны быть подготовлены документы с описанием указанного оборудования, любых допустимых замен или исключений, а также условий монтажа в оболочке Ex-компонента, обеспечивая возможность проверки соответствия перечню ограничений, указанных в сертификате на оболочку Ex-компонента.

Любые отверстия, которые являются допустимыми в соответствии с сертификатом на оболочку Ex-компонента, могут выполняться изготовителем оболочки Ex-компонента или по согласованию между изготовителем оборудования и изготовителем оболочки Ex-компонента.

Необходимо учитывать устройства, способные оказывать непрерывное воздействие, такие как вращающиеся устройства, способные вызывать значительную турбулентность, которая может привести к увеличению эталонного давления.

##### **D.4.2 Применение перечня ограничений**

Помимо соответствия перечню ограничений, все вопросы применения оборудования должны рассматриваться для подтверждения соответствия требованиям стандарта IEC 60079-0 и настоящего стандарта.

**Приложение Е**  
**(обязательное)**

**Элементы и батареи, применяемые во взрывонепроницаемых оболочках «d»**

**Е.1 Вводные замечания**

Настоящее приложение регламентирует требования к электрооборудованию с видом взрывозащиты «взрывонепроницаемая оболочка «d», с одним или несколькими элементами, используемыми в качестве батарей для питания электрических цепей.

При использовании электрохимических элементов, независимо от их типа, главной целью является предотвращение образования взрывоопасных смесей электролитических газов (обычно водород и кислород) внутри взрывонепроницаемой оболочки. Вследствие этого, применение внутри взрывонепроницаемой оболочки элементов и батарей, способных в нормальном режиме работы (за счет естественной вентиляции или через разгрузочный клапан) выделять электролитические газы не допускается.

**П р и м е ч а н и е** — Данное требование не распространяется на электрохимические элементы, используемые в качестве измерительных устройств (например, кислородо-цинковые элементы по IEC 60086-1 [14], Тип А, используемые для измерения концентрации кислорода).

**Е.2 Допустимые к применению электрохимические системы**

К применению допускаются только элементы, перечисленные в таблицах Е.1 и Е.2, характеристики которых указаны в соответствующих стандартах IEC.

**Т а б л и ц а Е.1** — Допускаемые к применению первичные элементы

Тип элемента по IEC 60086-1 [14]	Положительный электрод	Электролит	Отрицательный электрод
—	Диоксид марганца (MnO <sub>2</sub> )	Хлориды аммония, цинка	Цинк
A	Соединения кислорода (O <sub>2</sub> )	Хлорид аммония, хлорид цинка	Цинк
B	Монофторид углерода (CF) <sub>x</sub>	Органический электролит	Литий
C	Диоксид марганца (MnO <sub>2</sub> )	Органический электролит	Литий
E	Хлорид тионила (SOCl <sub>2</sub> )	Неводный неорганический	Литий
L	Диоксид марганца (MnO <sub>2</sub> )	Гидроксид щелочного металла	Цинк
S	Оксид серебра (Ag <sub>2</sub> O)	Гидроксид щелочного металла	Цинк
a	Диоксид серы (SO <sub>2</sub> )	Неводная органическая соль	Литий
a	Ртуть (Hg)	Гидроксид щелочного металла	Цинк

**П р и м е ч а н и е** — Диоксид-марганцевые элементы перечислены в стандарте IEC 60086-1 [14], но не имеют буквенного обозначения.

<sup>a</sup> Могут использоваться только при наличии соответствующего стандарта IEC.

**Т а б л и ц а Е.2** — Допускаемые к применению вторичные элементы

Соответствующий тип/стандарт IEC	Тип	Электролит
Тип К IEC 61951-1 [15] IEC 60623 [16] IEC 60622 [17]	Никель-кадмиевые (Ni-Cd)	Гидроксид калия (KOH)
IEC 61960 [18]	Литиевые (Li)	Неводная органическая соль
IEC 61951-2 [19]	Никель-металлогидридные	Гидроксид калия (KOH)

**Е.3 Общие требования к элементам (или батареям), установленным внутри взрывонепроницаемой оболочки**

Е.3.1 При применении определенных типов элементов распространяются следующие ограничения:

- сборка батареи внутри взрывонепроницаемой оболочки из вентилируемых и открытых элементов не допускается;
- герметизированные с разгрузочным клапаном элементы могут устанавливаться внутри взрывонепроницаемой оболочки, но только в целях разрядки;
- герметизированные газонепроницаемые вторичные элементы могут заряжаться при условии соответствия требованиям раздела Е5.

Е.3.2 Взрывонепроницаемые оболочки с установленными внутри батареями должны иметь маркировку по 20.2 (d), таблица 14, перечисление d).

Данное требование не распространяется на батареи и связанные с ними электрические цепи, удовлетворяющие требованиям IEC 60079-11, и на батареи, не заряжаемые при эксплуатации.

Е.3.3 Батареи и связанные с ними устройства защиты должны крепиться надежно (например, зажимами или держателями).

Е.3.4 Должны быть предусмотрены меры, предотвращающие перемещение между батареей и связанным(ыми) с ними устройствами защиты или устройствами, которые могут нарушить вид взрывозащиты.

Е.3.5 Проверка соответствия требованиям Е.3.3 и Е.3.4 должна быть проведена до и после механических испытаний согласно IEC 60079-0.

**Е.4 Размещение устройств защиты**

**Е.4.1 Меры, предотвращающие превышение температуры и повреждения элемента**

Е.4.1.1 Если при разрядке батареи возможны короткие замыкания, то батареи должны иметь устройства защиты согласно Е.4.1.2 или удовлетворять двум следующим требованиям:

- температура наружной поверхности элемента или батареи не должна превышать продолжительную рабочую температуру, указанную изготовителем элемента или батареи с учетом температуры окружающей среды внутри оболочки; и
- максимальный ток разрядки элемента или батареи не должен превышать соответствующие значения, указанные изготовителем.

Е.4.1.2 Если оба требования пункта, указанного в Е.4.1.1 не могут быть выполнены, то необходимо предусмотреть защитные устройства, удовлетворяющие требованиям к неповреждаемым элементам уровня защиты «іВ» в соответствии с IEC 60079-11, и расположенные в непосредственной близости к клеммам элемента или батареи. Защитным устройством может служить:

- резистор или токоограничительное устройство, ограничивающий ток до максимально возможных значений, указанных изготовителем батареи;
- плавкий предохранитель, соответствующий требованиям серии *ГОСТ IEC 60127*, выбранный таким образом, чтобы его характеристики были адекватны значениям максимального тока и длительности отключения, указанным изготовителем батареи. Если плавкий предохранитель подлежит замене, то рядом с держателем предохранителя должна быть установлена маркировочная надпись, указывающая тип используемого предохранителя.

Номинальные характеристики резистора или токоограничительного устройства должны основываться на напряжении элемента или батареи.

**Е.4.2 Меры защиты от переполюсовки или обратной зарядки другим элементом в той же батарее**

Е.4.2.1 Для батарей

- емкостью 1,5 А·ч или менее (при номинальной разрядке в течение одного часа) и
  - объемом, занимающим менее 1 % свободного объема оболочки,
- дополнительные меры защиты от выделения электролитического газа, образующегося при переполюсовке или обратной зарядке элемента за счет разряда других элементов этой же батареи не требуется.

Е.4.2.2 При использовании батарей емкостью и (или) объемом, превышающим вышеуказанные величины, должны быть предусмотрены меры, предотвращающие переполюсовки или обратную зарядку элементов другими элементами внутри батареи.

Это может быть достигнуто, например, следующими способами:

- контролем напряжения элемента (или нескольких элементов) и отключением нагрузки, если напряжение уменьшается до величины менее чем минимальное значение, указанное изготовителем;

**П р и м е ч а н и е** — Такая защита часто используется, чтобы предотвратить попадание элементов в состояние «глубокого разряда». При контроле напряжения большого числа элементов, соединенных последовательно, защита может не функционировать надежно из-за колебаний напряжений в каждом отдельном элементе и в цепи защиты. В общем случае защитный модуль может быть установлен для контроля не более шести последовательно соединенных элементов.

- использованием шунтирующих диодов, подсоединенных так, чтобы ограничить переполюсовки напряжения по каждому элементу (например, защитные меры для батареи, состоящей из трех последовательно соединенных элементов (схема приведена на рисунке Е.1).

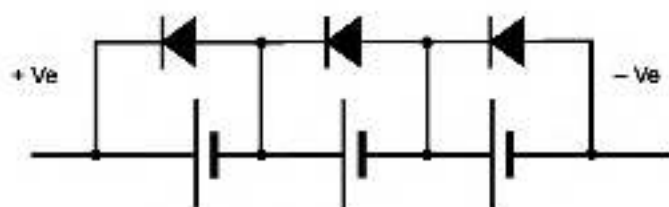


Рисунок E.1 — Схема подключения диодов из трех элементов, соединенных последовательно

Для эффективного действия таких защитных мер, значение прямого падения напряжения на каждом диоде, используемого для предотвращения обратной зарядки элемента, не должно превышать значение безопасного обратного напряжения зарядки данного элемента.

**П р и м е ч а н и е** — Считается, что кремниевые диоды удовлетворяют этому требованию.

#### E.4.3 Меры защиты от несанкционированной зарядки батареи от других источников напряжения, по взрывонепроницаемой оболочке

Для батарей

a) емкостью 1,5 А·ч или менее (при номинальной разрядке в течение одного часа) и

b) объемом, занимающим менее 1 % свободного объема оболочки,

дополнительные меры защиты от выделения электролитического газа, образующегося при перезарядке или обратной зарядки элемента за счет разряда других элементов этой же батареи не требуются.

Если в оболочке имеются другие источники напряжения, в том числе другие батареи, то батарея и связанные с ней электрические цепи должны быть защищены от зарядки способами, отличными от специально предназначенных для этих целей цепей. Например, одним из следующих способов:

- отделением батарей и связанных с ней электрических цепей от всех остальных источников напряжения, установленных внутри оболочки, при удовлетворении требований к путям утечки и электрическим зазорам согласно ГОСТ 31610.7 для наибольшего значения напряжения;

- отделением батарей и связанных с ней электрических цепей от всех остальных источников напряжения, установленных внутри оболочки, с помощью заземленного металлического барьера/экрана, выдерживающего максимально возможный ток источника при коротких замыканиях в течение времени его существования (с учетом установленных элементов защиты, таких как предохранитель или защитное заземление);

- отделением только батарей от других источников напряжения, при удовлетворении требований к путям утечки и электрическим зазорам согласно ГОСТ 31610.7, при этом должны быть установлены блокирующие диоды (см. рисунок E.2) для уменьшения риска возникновения одного горения при коротком замыкании обоих диодов.



Рисунок E.2 — Схема подключения блокирующих диодов (третий пример). см. E.4.3

Требования E.4.3 не распространяются на электрические цепи, подключенные к батарее с целью стабилизации напряжения или создания источника, предназначенного для зарядки батареи, состоящих из вторичных элементов согласно E.5.

#### E.5 Зарядка вторичных элементов, установленных внутри взрывонепроницаемых оболочек

E.5.1 Зарядка внутри взрывонепроницаемой оболочки подлежат только элементы, перечисленные в таблице E.2.

E.5.2 Если элементы или батареи заряжаются внутри взрывонепроницаемой оболочки, то условия зарядки должны полностью соответствовать требованиям, указанным в приложении, и устанавливающие устройства защиты должны гарантировать, что эти условия не могут быть нарушены.

E.5.3 При зарядке должны быть предприняты меры предосторожности, например, предотвращение обратной зарядки.

E.5.4 Для батарей

a) емкостью 1,5 А·ч или менее; и

b) объемом, занимающим менее 1 % свободного объема оболочки, дополнительные меры защиты от выделяемого электролитического газа при зарядке не требуются.

**П р и м е ч а н и е** — Вышеупомянутое требование ограничивает применение элементов (или батарей), не оснащенных защитными устройствами. Допускается применять только такие типы элементов, которые обычно называют «дисковыми элементами» используемые, например, во взрывонепроницаемых оболочках, для хранения памяти программируемых электронных устройств.

Е.5.5 При установке батарей емкостью и (или) объемом, превышающими указанные значения, зарядка их внутри взрывонепроницаемой оболочки возможна при условии, если батарея оснащена устройствами защиты для отключения зарядного тока, с целью предотвращения повреждения элемента электролитическими газами, а также превышения напряжения на любом элементе батареи максимально допустимого значения, указанного изготовителем элемента.

**Е.6 Требования к номинальным параметрам защитных диодов и надежности устройств защиты**

Е.6.1 Номинальное значение напряжения защитных диодов, установленных согласно Е.4.2 должно быть не менее максимального значения напряжения разомкнутой цепи батареи.

Е.6.2 Номинальное значение напряжения каждого из последовательно соединенных блокирующих диодов, установленных согласно Е.4.3 (третий пример) должно быть не менее максимального амплитудного значения напряжения, возникающего внутри оболочки.

Е.6.3 Номинальный ток защитных диодов должен быть не менее максимального тока разрядки, ограниченного по Е.4.1.

Е.6.4 Устройства защиты, удовлетворяющие требованиям настоящего стандарта, должны образовывать части системы контроля и управления. Изготовитель несет ответственность за то, что устойчивость безопасности системы контроля и управления соответствует уровню безопасности, требуемым настоящим стандартом.

**Приложение F**  
**(справочное)**

**Механические свойства винтов и гаек**

При применении требований 11.3 следующая информация может быть полезной

Т а б л и ц а F.1 — Механические свойства винтов и гаек

Материал крепежной детали	Класс свойств	Номинальный предел прочности, МПа	Минимальный предел прочности, МПа	Номинальный предел текучести, МПа	Минимальный предел текучести, МПа
Углеродистая сталь	3,6	300	330	180	190
Углеродистая сталь	4,6	400	400	240	240
Углеродистая сталь	4,8	400	420	320	340
Углеродистая сталь	5,6	500	500	300	300
Углеродистая сталь	5,8	500	520	400	420
Углеродистая сталь	6,8	600	600	480	480
Углеродистая сталь	8,8 ≤ M16	800	800	640	640
Углеродистая сталь	8,8 > M16	800	830	640	660
Углеродистая сталь	9,8	900	900	720	720
Углеродистая сталь	10,9	1000	1040	900	940
Углеродистая сталь	12,9	1200	1220	1080	1100
Нержавеющая сталь (аустенитная)	A*-50		500		210
Нержавеющая сталь (аустенитная)	A*-70		700		450
Нержавеющая сталь (мартенситная)	A*-80		800		600
Нержавеющая сталь (мартенситная)	C*-50		500		250
Нержавеющая сталь (мартенситная)	C*-70		700		410
Нержавеющая сталь (мартенситная)	C*-80		800		640
Нержавеющая сталь (мартенситная)	C*-110		1100		820
Нержавеющая сталь (ферритная)	F1-45		450		250
Нержавеющая сталь (ферритная)	F1-60		600		410
<p>П р и м е ч а н и е — Класс свойств для нержавеющей стали A и C — вышеуказанный знак «*» заменяется числовым классом свойств.</p>					

Приложение G  
(обязательное)

Дополнительные требования к взрывонепроницаемым оболочкам  
с внутренними источниками утечки (встроенной системой)

**G.1 Общие требования**

Встроенная система является частью оборудования, содержащей любую технологическую жидкость, способную проходить сквозь взрывонепроницаемую оболочку и стать источником утечки в оболочку или внутренним источником утечки в систему проводки (см. рисунок G.1).

Область применения настоящего стандарта не распространяется на оборудование с внутренним источником утечки кислорода с концентрацией, превышающей нормальную концентрацию кислорода в воздухе, или другого окисляющего вещества.

**Примечание** — В случае утечки окисляющей или неокисляющей технологической жидкости, выходящей из встроенной системы во взрывонепроницаемую оболочку и в результате утечки в нормальных или аварийных условиях, может потребоваться использование ограничителей входного потока и дыхательных/разгрузочных устройств для поддержания внутреннего давления во взрывонепроницаемой оболочке в пределах от 90 до 110 кПа (абсолютного) атмосферного давления, указанного в области применения IEC 60079-0. Источниками утечки могут являться O-кольца, прокладки, резьбовые соединения, сварные соединения, технологические соединения и другие части.

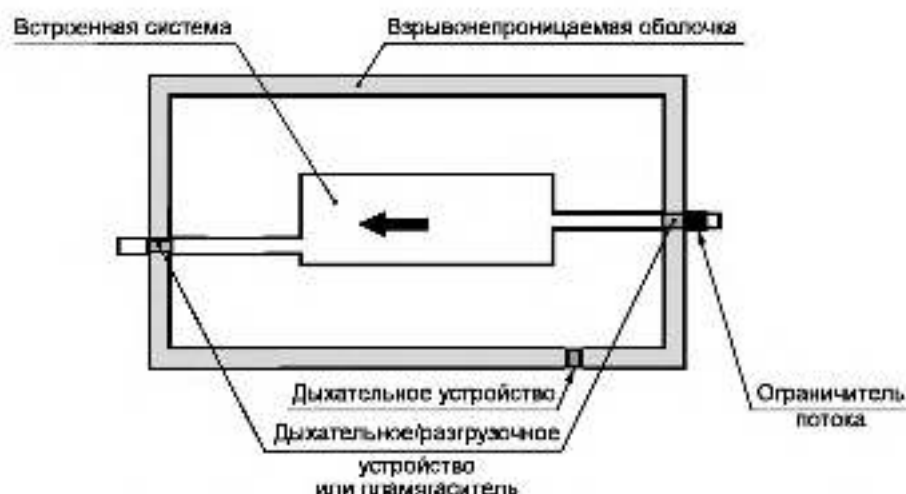


Рисунок G.1 — Взрывонепроницаемая оболочка со встроенной системой

**G.2 Условия утечки**

**G.2.1 Отсутствие утечки**

Если встроенная система является неповрежденной, источник утечки отсутствует. См. требования к конструкции неповрежденных встроенных систем.

**G.2.2 Ограниченная утечка газа или пара**

Интенсивность утечки технологической жидкости во взрывонепроницаемую оболочку должна быть предсказуемой при любых неблагоприятных условиях встроенной системы. См. требования к конструкции встроенных систем с ограниченной утечкой.

**Примечание** — В настоящем стандарте утечку сжиженного газа рассматривают как утечку газа.

**G.2.3 Ограниченная утечка жидкости**

Интенсивность утечки воспламеняющегося вещества в оболочку под давлением ограничена так же, как и для газа или пара, если это превращение жидкости в воспламеняющийся пар непредсказуемо. Необходимо учитывать возможность скопления жидкости внутри взрывонепроницаемой оболочки и последствия этого скопления. См. требования к конструкции встроенных систем с ограниченной утечкой.

**G.3 Требования к конструкции встроенной системы**

**G.3.1 Общие требования к конструкции**

Конструкция встроенной системы, определяющая допустимую или недопустимую утечку, должна быть рассчитана на наиболее неблагоприятные условия эксплуатации, указанные изготовителем.



Система должна быть неповреждаемой или иметь ограниченную утечку.

Изготовитель должен указать максимальное входное давление встроенной системы.

Изготовитель должен предоставить описание конструкции аппарата встроенной системы, указать типы воспламеняющегося вещества и рабочие условия, а также прогнозируемую интенсивность утечки в заданных точках, что позволит классифицировать встроенную систему как неповреждаемую или с ограниченной утечкой.

Если встроенная система не соответствует требованиям к неповреждаемым встроенным системам настоящего стандарта, то все входные и выходные отверстия встроенной системы должны быть снабжены дыхательными/разгрузочными устройствами или пламегасителями на стенке взрывонепроницаемой оболочки, которая может разделять или объединять части оболочки и должны быть подвергнуты типовым испытаниям в соответствии с разделом 15.

Источники воспламенения во встроенной системе должны рассматриваться отдельно и для них также может потребоваться использование дыхательных/разгрузочных устройств или пламегасителей.

### **G.3.2 Неповреждаемая встроенная система**

Встроенная система должна быть выполнена из металла, керамики или стекла в виде трубок или емкостей без подвижных соединений. Соединения выполняют сваркой, дуговой пайкой, сплавлением стекла с металлом или с помощью эвтектических методов.

**Примечание 1** — К эвтектическим методам относятся соединения двух или более компонентов (обычно металлических) с использованием двойного или тройного сплава, затвердевающего при постоянной температуре, которая ниже температуры начала отверждения любого соединяемого компонента.

Низкотемпературные сплавы для пайки, например, композитов свинца/олова не допускаются.

**Примечание 2** — Неблагоприятные условия работы, включая вибрацию, тепловой удар и операции по обслуживанию, требующие открывания дверец и крышек оболочки под давлением, могут повреждать потенциально хрупкую встроенную систему.

Внешние поверхности встроенной системы, служат для образования взрывонепроницаемой оболочки. Поэтому вся общая конструкция встроенной системы и взрывонепроницаемой оболочки должна выдержать все те же типовые испытания, что и отдельная взрывонепроницаемая оболочка с применением тех же критериев соответствия/несоответствия.

**Примечание 3** — В отличие от взрывонепроницаемой оболочки, требованиями настоящего приложения не предписывается оценивать внутренний объем встроенной системы.

### **G.3.3 Встроенная система с ограниченной утечкой**

Учитывая возможность повреждения встроенных систем необходимо ограничить расход технологических жидкостей, поступающих в систему до предсказуемого значения с помощью ограничительных устройств, размещаемых снаружи взрывонепроницаемой оболочки.

Допускается устанавливать устройства для ограничения расхода внутри взрывонепроницаемой оболочки, если встроенная система от точки ввода во взрывонепроницаемую оболочку до входа в устройства для ограничения расхода, соответствует требованиям к конструкции неповреждаемых встроенных систем; в этом случае устройства для ограничения расхода должны крепиться неподвижно и не иметь подвижных частей.

В составе устройств ограничения расхода не допускается применение полимерных или эластомерных материалов, но допускается использование керамических или стеклянных частей.

Также с учетом возможности повреждения устройств ограничения расхода не допускается увеличения внутреннего давления более, чем в 1,1 раза выше атмосферного давления среды, окружающей взрывонепроницаемую оболочку.

**Примечание** — Для ограничения возможного увеличения внутреннего давления может потребоваться применение дыхательных/разгрузочных устройств в стенке взрывонепроницаемой оболочки и координации между этими устройствами, а также применения устройств ограничения расхода.

При нормальных условиях эксплуатации встроенная система с ограниченной утечкой должна иметь уплотнения, обеспечивающие максимальную интенсивность утечки равную интенсивности утечки гелия менее, чем  $10^{-2}$  Па × л/с ( $10^{-4}$  мбар × л/с) при разнице давления 0,1 МПа (1 бар).

Во встроенной системе допускаются уплотнения из эластомера, смотровые окна и другие неметаллические части. Допускаются также трубная резьба, компрессионные соединения (например, металлические компрессионные фитинги) и плоские соединения.

## **G.4 Типовые испытания встроенных систем**

### **G.4.1 Испытания на взрывоустойчивость**

Неповреждаемую встроенную систему или встроенную систему с ограниченной утечкой испытывают путем подачи во встроенную систему испытательного давления, не менее чем в 4 раза превышающее максимальное номинальное давление, но не менее 1000 Па, и выдерживая в течение не менее 2 мин. Встроенную систему испытывают как при минимальной, так и при максимальной температуре эксплуатации. Проведение контрольных испытаний не требуется.

Неповреждаемую встроенную систему или встроенную систему с ограниченной утечкой испытывают путем подачи во встроенную систему испытательного давления, не менее чем в 1,5 раза превышающее максимальное внутреннее избыточное давление для нормальных условий работы, но не менее 200 Па, и поддерживая его в течение 2 мин. Требуется проведение контрольных испытаний избыточным давлением в тех же условиях.

Испытательное давление должно достигнуть максимального давления за 5 с.

Результаты испытания считают положительными, если не обнаружено остаточной деформации и проверено соответствие применяемому испытанию на утечку для неповреждаемой встроенной системы или для встроенной системы с ограниченной утечкой.

#### G.4.2 Испытания на утечку неповреждаемой встроенной системы

Встроенную систему необходимо расположить:

- таким образом, чтобы она была окружена гелием при давлении, равном максимальному номинальному давлению. Затем давление встроенной системы должно быть разрежено до абсолютного давления 0,1 Па или ниже, или

- в вакуумной камере и подключить к источнику гелия при максимальном номинальном давлении. Давление в вакуумной камере должно быть разрежено до абсолютного давления 0,1 Па или ниже.

Результаты испытания считают положительными, если при работающей системе разрежения сохраняется абсолютное давление 0,1 Па.

#### G.4.3 Испытания на утечку встроенной системы с ограниченной утечкой

Встроенную систему необходимо:

- расположить таким образом, чтобы она была окружена гелием при давлении равном максимальному номинальному давлению, но не менее 1000 Па, или

- подключить к источнику гелия при максимальном номинальном давлении, но не менее 1000 Па.

Максимальная интенсивность утечки гелия должна составлять менее  $10^{-2}$  Па × л/с ( $10^{-4}$  мбар × л/с).

**Приложение Н**  
**(обязательное)**

**Требования к машинам с видом взрывозащиты «взрывонепроницаемая оболочка «d», получающим питание от преобразователей**

**Н.1 Общие требования**

Настоящее приложение устанавливает требования к электрическим машинам с преобразователями.

**Н.2 Требования к конструкции подшипников**

На подшипники распространяются требования IEC 60079-0 даже если они расположены внутри взрывонепроницаемой оболочки.

**П р и м е ч а н и е** — Паразитные токи, возникающие в валах и подшипниках, могут привести к механическому повреждению подшипника, которое может стать причиной механического повреждения подшипника, которое в свою очередь приведет к тепловому воспламенению внешней среды. Кроме того, паразитные токи, возникающие в валах и подшипниках, могут способствовать образованию между валом и корпусом или исполнительным оборудованием искр, способных вызвать воспламенение.

**Н.3 Требования к температуре**

Определение соответствующего температурного класса может быть выполнено путем:

- совместной оценки двигателя и конкретного преобразователя для указанного режима согласно IEC 60079-0, или

- обеспечением соответствующей непосредственной тепловой защиты, как правило, на обмотке статора, имеющей достаточный запас для определения избыточной температуры подшипников двигателя, крышек подшипников и уплотнений вала. Значение коэффициента запаса может быть установлено методом испытаний или расчета. Использование тепловой защиты в обязательном порядке должно быть указано в сертификате как особое условие применения.

**П р и м е ч а н и е** — Для стандартных установок было определено, что терморезисторы с положительным температурным коэффициентом 160 или термостаты на 160 °С, встроенные в обмотку статора (по одному для каждой фазы в лобовых частях обмотки со стороны, противоположной вентилятору) могут служить обоснованием назначения температурного класса ТЗ.

**Приложение ДА**  
**(справочное)**

**Сведения о соответствии межгосударственных стандартов  
ссылочным международным стандартам**

Таблица ДА.1

Обозначение ссылочного межгосударственного стандарта	Степень соответствия	Обозначение и наименование международного стандарта
ГОСТ 6111—52 Резьба коническая дюймовая с углом профиля 60°	NEQ	ANSI/ASME B1.20.1 Трубные резьбы (дюймовые) общего назначения
ГОСТ 14254—96 (МЭК 529—89) Степени защиты, обеспечиваемые оболочками (код IP)	MOD	IEC 60529 Степени защиты, обеспечиваемые оболочками (Код IP)
ГОСТ 16093—2004 (ИСО 965-1:1998, ИСО 965-3:1998) Основные нормы взаимозаменяемости. Резьба метрическая. Допуски. Посадки с зазором	NEQ	ИСО 965-1 Резьбы ИСО метрические общего назначения. Допуски. Часть 1. Принципы и основные данные ИСО 965-3:1998 Резьбы ИСО метрические общего назначения. Допуски. Часть 3. Отклонения для конструкционных резьб
ГОСТ 27174—86 (МЭК 623—83) Аккумуляторы и батареи аккумуляторные щелочные никель-кадмиевые негерметичные емкостью до 150 А.ч. Общие технические условия	MOD	IEC 60623 Аккумуляторы и батареи щелочные. Аккумуляторы никель-кадмиевые открытые призматические
ГОСТ 27473—87 (МЭК 112—79) Материалы электроизоляционные твердые. Метод определения сравнительного и контрольного индексов трекинговости во влажной среде	MOD	IEC 60112 Материалы электроизоляционные твердые. Методы определения нормативного и сравнительного индекса трекинговости
ГОСТ 31610.7—2012/IEC 60079-7:2006 Электрооборудование для взрывоопасных газовых сред. Часть 7. Повышенная защита вида «е»	IDT	IEC 60079-7 Электрооборудование для взрывоопасных газовых сред. Часть 7. Повышенная защита вида «е»
ГОСТ IEC 60079-14—2011 Взрывоопасные среды — Часть 14: Проектирование, выбор и монтаж электроустановок	IDT	IEC 60079-14 Взрывоопасные среды — Часть 14: Проектирование, выбор и монтаж электроустановок
ГОСТ IEC 60127 (все части) Миниатюрные плавкие предохранители	MOD	IEC 60127 (все части). Предохранители плавкие миниатюрные
<p><b>П р и м е ч а н и е</b> — В настоящей таблице использованы следующие условные обозначения степени соответствия стандартов:</p> <ul style="list-style-type: none"> <li>- IDT — идентичные стандарты;</li> <li>- MOD — модифицированные стандарты;</li> <li>- NEQ — неэквивалентные стандарты.</li> </ul>		

## Библиография

Ссылки, расположенные в том же порядке, в каком они указаны в тексте

- [1] ISO 80000-1 Quantities and units — Part 1: General (Количества и величины — Часть 1: Общие требования)
- [2] IEC 60050-426 International Electrotechnical Vocabulary — Part 426: Equipment for explosive atmospheres (Международный электротехнический словарь. Глава 426: Оборудование для взрывоопасных сред)
- [3] IEC 60079-20-1 Explosive atmospheres — Part 20-1: Material characteristics for gas and vapour classification — Test methods and data (Взрывоопасные среды. Часть 20-1. Характеристики веществ для классификации газа и пара. Методы испытаний и данные)
- [4] ISO 468 Surface roughness; Parameters, their values and general rules for specifying requirements (Шероховатость поверхности. Параметры, их значения и общие правила установления технических требований (отменен))
- [5] ANSI/UL 1203 Explosion-proof electrical equipment for use in hazardous (classified) locations (Взрывозащищенное электрооборудование, предназначенное для применения во взрывоопасных (классифицируемых) зонах)
- [6] ANSI/ASME B1.20.1 Pipe threads, general purpose (inch) (Трубные резьбы (дюймовые) общего назначения)
- [7] ISO 7-1 Pipe threads where pressure-tight joints are made on the threads — Part 1: Dimensions, tolerances and designation (Резьбы трубные, обеспечивающие герметичность соединения. Часть 1. Размеры, допуски и обозначения)
- [8] ISO 185 Grey cast irons — Classification (Серый чугун — Классификация)
- [9] ISO 2859-1 Sampling procedures for inspection by attributes — Part 1: Sampling schemes indexed by acceptance quality limit (AQL) for lot-by-lot inspection (Метод выборочного контроля по качественным признакам — Часть 1: Схемы выборочного контроля на основании допустимости пределов качества при выборочном контроле)
- [10] IEC 60061 Lamp caps and holders together with gauges for the control of interchangeability and safety (all parts) (Ламповые цоколи и патроны, а также калибры для проверки их взаимозаменяемости и надежности) (все части)
- [11] ISO 4003 Permeable sintered metal materials; Determination of bubble test pore size (Материалы металлокерамические проницаемые. Определение размера пор путем пропускания газа и замера пузырьков в жидкости)
- [12] ISO 2738 Sintered metal materials, excluding hardmetals — Permeable sintered metal materials — Determination of density, oil content and open porosity (Материалы металлокерамические, кроме твердых сплавов. Проницаемые металлокерамические материалы. Определение плотности, содержания масла и открытой пористости)
- [13] ISO 4022 Permeable sintered metal materials; Determination of fluid permeability (Материалы металлокерамические проницаемые. Определение проницаемости для жидкостей)
- [14] IEC 60086-1 Primary batteries — Part 1: General (Батареи первичные — Часть 1: Общие положения)
- [15] IEC 61951-1 Secondary cells and batteries containing alkaline or other non-acid electrolytes — Portable sealed rechargeable single cells — Part 1: Nickel-cadmium (Аккумуляторы и аккумуляторные батареи, содержащие щелочной и другие неокислотные электролиты. Портативные герметичные аккумуляторы. Часть 1. Никель-кадмий)
- [16] IEC 60623 Secondary cells and batteries containing alkaline or other non-acid electrolytes — Vented nickel-cadmium prismatic rechargeable single cells (Аккумуляторы и батареи, содержащие щелочи и другие неокислотные электролиты. Элементы аккумуляторные одиночные негерметичные никель-кадмиевые призматические перезаряжаемые)
- [17] IEC 60622 Secondary cells and batteries containing alkaline or other non-acid electrolytes. Sealed nickel-cadmium prismatic rechargeable single cells (Аккумуляторы и батареи щелочные. Аккумуляторы никель-кадмиевые герметичные призматические)
- [18] IEC 61960 Secondary cells and batteries containing alkaline or other non-acid electrolytes — Secondary lithium cells and batteries for portable applications (Аккумуляторы и аккумуляторные батареи, содержащие щелочной и другие неокислотные электролиты. Аккумуляторы и аккумуляторные батареи литиевые для портативного применения)
- [19] IEC 61951-2 Secondary cells and batteries containing alkaline or other non-acid electrolytes — Portable sealed rechargeable single cells — Part 2: Nickel-metal hydride (Аккумуляторы и аккумуляторные батареи, содержащие щелочной и другие неокислотные электролиты. Портативные герметичные аккумуляторы. Часть 2. Никель-металл-гидрид)
- Ссылки, не указанные в стандарте
- IEC 60034-1 Rotating electrical machines — Part 1: Rating and performance (Вращающиеся электрические машины — Часть 1: Номинальные и рабочие характеристики)
- IEC 60079 (все части), Explosive atmospheres (Взрывоопасные среды)
- IEC 60079-2 Explosive atmospheres — Part 2: Equipment protection by pressurized enclosure "p" (Взрывоопасные среды. Часть 2: Оборудование с видом взрывозащиты «оболочки под избыточным давлением «р»)
- IEC 60079-5 Explosive atmospheres — Part 5: Equipment protection by powder filling "q" (Взрывоопасные среды. Часть 5: Оборудование с видом взрывозащиты кварцевое заполнение оболочки «q»)
- IEC 60079-6 Explosive atmospheres — Part 6: Equipment protection by oil immersion "o" (Взрывоопасные среды. Часть 6: Оборудование с видом взрывозащиты масляное заполнение оболочки «o»)

IEC 60079-10-2 Explosive atmospheres — Part 10-2: Classification of areas — Combustible dust atmospheres (Взрывоопасные среды. Часть 10-2: Классификация зон — Среда, содержащая горючую пыль)

IEC 60079-18 Explosive atmospheres — Part 18: Equipment protection by encapsulation "m" (Взрывоопасные среды. Часть 18: Оборудование с видом взрывозащиты герметизация компаундом «m»)

IEC 60079-26 Explosive atmospheres — Part 26: Equipment with equipment protection level (EPL) Ga (Взрывоопасные среды. Часть 26: Оборудование с уровнем взрывозащиты (EPL) Ga)

IEC 60079-28 Explosive atmospheres — Part 28: Protection of equipment and transmission systems using optical radiation (Взрывоопасные среды. Часть 28: Защита оборудования и передающих систем с оптическим излучением)

IEC 61241-0 Electrical apparatus for use in the presence of combustible dust — Part 0: General requirements (Электрооборудование для применения в присутствии горючей пыли. Часть 0: Общие требования)

IEC 61241-4 Electrical apparatus for use in the presence of combustible dust — Part 4: Type of protection "pD" (Электрооборудование для применения в присутствии горючей пыли — часть 4: Вид защиты «pD»)

IEC 61508 (all parts) Functional safety of electrical/electronic/programmable electronic safety-related systems (все части) Системы электрические/электронные/программируемые электронные, связанные с функциональной безопасностью)

---

УДК 621.3.002.5-213.34:006.354

МКС 29.260.20

E02

ОКСТУ 3402

Ключевые слова: оборудование взрывозащищенное, взрывонепроницаемые оболочки, классификация оборудования по группам, температура, требования к оборудованию, неметаллические оболочки, крепежные детали, блокировка, вид взрывозащиты

---

Редактор *В. В. Космин*  
Технический редактор *В. Н. Прусакова*  
Корректор *Л. Я. Митрофанова*  
Компьютерная верстка *А. П. Финогеновой*

Сдано в набор 26.08.2014. Подписано в печать 12.12.2014. Формат 60×84<sup>1</sup>/<sub>8</sub>. Бумага офсетная. Гарнитура Ариал.  
Печать офсетная. Усл. печ. л. 8,84. Уч.-изд. л. 8,20. Тираж 66 экз. Зак. 1431.

---

ФГУП «СТАНДАРТИНФОРМ», 123995 Москва, Гранатный пер., 4.  
www.gostinfo.ru info@gostinfo.ru  
Набрано и отпечатано в Калужской типографии стандартов, 248021 Калуга, ул. Московская, 256.